

# 強制循環式太陽熱温水器

ソ ル テ ッ ク

# SOLTECH

## 取扱説明書

型式：SL-04SR

SL-06SR

- このたびは強制循環式太陽熱温水器ソルテックをお買い求めくださいますて、まことにありがとうございます。
- ご使用前に、本取扱説明書をよくお読みいただき、正しくお使いください。
- 本取扱説明書（保証書）はいつでもご覧になれるところに大切に保管してください。



### もくじ

安全上の注意	2
各部の名称	4
製品仕様	5
日常でのご使用方法	6
定期点検	5
ミキシングバルブの設定	7
故障、異常の現象と原因、処置方法	8
アフターサービス	8
保証書	裏表紙




# 安全上の注意

ご使用になる前に、この「安全上の注意」をよくお読みのうえ正しくお使いください。  
ここに示した注意事項は、お使いになる方や他の人への危害と財産への損害を未然に防ぎ、太陽熱温水器を安全にお使いいただくために重要な事項を記載しています。  
内容（表示・図記号）をよく理解してから本文をお読みになり、記載事項をお守りください。





## ■取扱いを誤った場合に生じる危険の程度とその区分

 <b>警告</b>	この表示を無視して誤った取扱いをした場合、死亡や重症に至る重大な事故を引き起こす恐れがある内容。
 <b>注意</b>	この表示を無視して誤った取扱いをした場合、ケガを負ったり製品が損傷するおそれがある内容。

## ■本文中に使われる図記号の意味

	禁止（してはいけないこと）を示します。 具体的な禁止内容は、図記号の中や近くに絵や文章で示します。
	指示する行為の強制（必ずすること）を示します。 具体的な指示内容は、図記号の中に絵や文章で示します。
	注意を示します。 具体的な内容は、図記号の中に絵や文章で示します。

## 警告

 屋根に登らない	直接お客様が屋根の上に上って、点検・お手入れ・除雪などを行わないでください。屋根からの転落事故につながるおそれがあります。点検・お手入れ・除雪などの際は必ず販売店にご連絡ください。
 固定の確認	台風や地震の前後には、固定線（ステンレス針金）が、切れていたり、ゆるんだりしていないことを点検してください。また、コーチネジがぐらついたり、木部が腐ったり、割れたりしていないかを確認してください。固定線が切れたり、ゆるんだりしていると、集熱器が落下する恐れがあります。
 やけどに注意	お湯を使うときには、手でお湯の温度を確かめてから使用してください。やけどのおそれがあります。
 不凍液を飲まない	不凍液は人体に害がありますので、絶対に飲まないでください。万一飲み込んだ場合は、直ちに吐き出させ、医師の診察を受けてください。

# 安全上の注意

## 警告



### 感電注意

ポンプユニット（貯湯槽）には屋外用コンセントを使用し、濡れた手で電源プラグを操作しないでください。室内用コンセントを使用したり、濡れた手で電源プラグを操作すると感電の恐れがあります。



### 貯湯タンクの水を飲まない

ポンプユニットの貯湯タンクの水は飲用しないでください。飲用水の水質、配管材の劣化、などにより水質が変わることがあります。



### 電源は常時 ON してください。

電源を OFF にしてポンプが循環しない場合、不凍液が沸騰して蒸気がふきだしてやけどをする恐れや機器が故障する恐れがあります。

## 注意



### 集熱器に乗らない

集熱器の上に乗ったり、物を置いたりしないでください。事故や破損のおそれがあります。



### 水漏れの確認

集熱器の接続部や配管から水漏れしていないことを確認してください。



### 凍結注意

循環水に不凍液を使用する場合は、凍結の心配はありませんが、水を使う場合は、凍結防止運転を必ず設定してください。



### 分解・修理・改造の禁止

故障、破損したら、使用しないでください。不完全な修理や改造は危険です。



### アースの確認

工事後、アース工事が行われているかどうか確認してください。アースを接続しないと、感電や落雷等で危険なことがあります。



### 雷注意

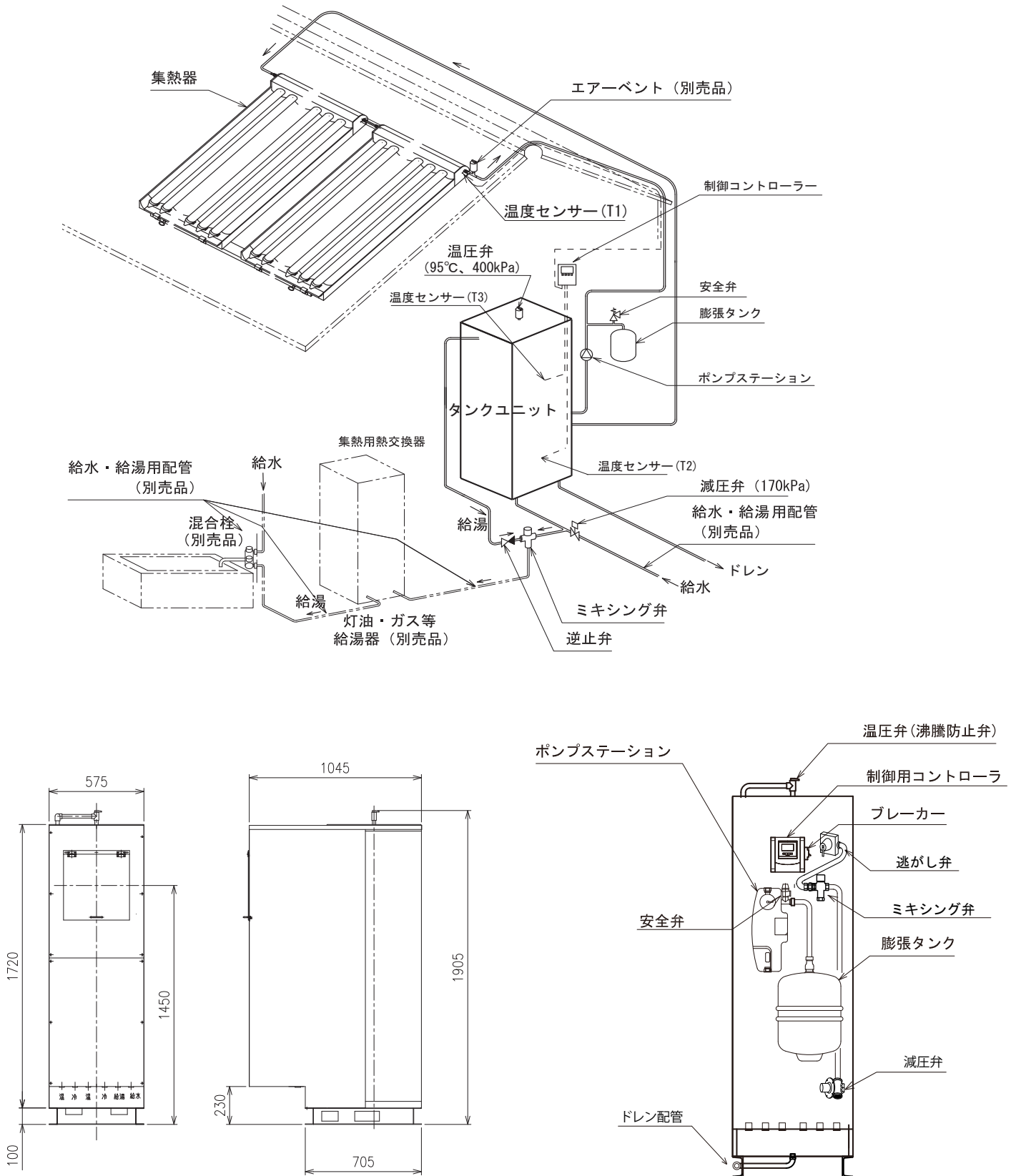
雷により、電子部品を破損することがあります。近くで雷が発生した場合は、電源プラグを抜いてください。



### 長期間使用しない場合、遮光シートをかける

長期間使用しない場合は、不凍液が沸騰する恐れがありますので、集熱器に遮光シートをかけてください。

# 各部の名称

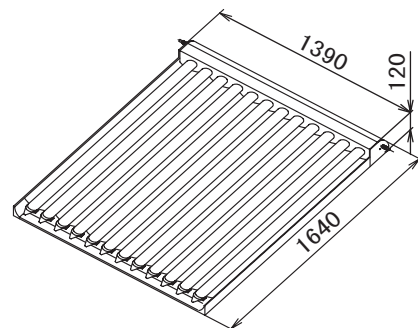


※制御コントローラー及びポンプステーションの詳細については、別紙の各製品のマニュアルを参照してください。

# 製品仕様

## 集熱器

	単位	
型式		CPC1512
ガラス管本数	(本)	12
集熱器寸法 (WxHxD)	(mm)	1390x1640x120
総面積	( $m^2$ )	2.28
有効集熱面積	( $m^2$ )	2.0
集熱器容量	(L)	1.6
重量	(kg)	37
最大許容圧力	(MPa)	1.0
最大許容温度	( $^{\circ}C$ )	295
接続管径	(mm)	銅管 15A( $\phi$ 15.88mm)
センサー管内径	(mm)	6
集熱器材質		AL/Cu/glass/silicone/PBT/ EPDM/TE
ガラス管材質		Borosilicate 3.3
伝熱プレート材質		Aluminum nitrite
ガラス管 (外径 / 内径 / 厚 / 長)	(mm)	47/37/1.6/1500
色 (フレーム)		Natural Aluminium
熱媒体		純水 / 不凍液
DIN EN12975-2 テストレポート No.		06COL5130EM02
CEN KEYMARK 登録 No.		011-7S194R



## タンクユニット

	単位	
型式		SST-300-2-P
寸法 (幅 x 奥行 x 高)	(mm)	575x1045x1905
貯湯容量	(L)	300
空重量	(kg)	129
満水時重量	(kg)	429
減圧弁設定圧力	(kPa)	170
タンク材質		SUS316L
外板材質		塗装鋼板
伝熱面積 (上部 / 下部)	( $m^2$ )	0.6/0.95
ポンプステーション	型式	T03021
制御コントローラー	型式	T02051
安全装置		タンク内が $95^{\circ}C$ で温圧弁が開放し、給水することによって温度を下げる
配管径	給水 / 給湯	Rc3/4
	循環口	Rc1/2

# 日常でのご使用方法

通常の接続では、ソルテックの貯湯槽の下流側へ、ガスまたは灯油式の給湯器を接続し、その下流側へ給湯蛇口を設けます。ソルテックへ電源を入れた後は、湯栓を開けば太陽熱で沸いたお湯が給湯器を経由して出湯されます。

普段お使いになられる際には、特別な操作は必要ありませんが、日中の太陽の日射がある時間帯で循環水（熱媒）が循環していませんと、循環水（熱媒）が蒸発し、危険な状態になります。電源を常に入れておくようにしてください。

## 警告



濡れた手で電源プラグを触らない

ポンプユニットには屋外用コンセントを使用し、濡れた手で電源プラグを操作しないで下さい。室内用コンセントを使用したり、濡れた手で電源プラグを操作すると感電する恐れがあります。

## ソーラーシステムと給湯器の関係

### ソーラーで十分な温度に沸いている時

- 給湯器のスイッチを切っておいても構いません。（メーカー型式によって異なる場合がありますので、事前に給湯器販売店へご確認ください）
- 給湯器のスイッチが入っていても、ソーラーから出湯される温度が給湯器の設定温度よりも高い場合は、点火しません。（メーカー型式によって異なる場合がありますので、事前に給湯器販売店へご確認ください）

### ソーラーの湯温が不十分な時

- 給湯器が点火し、不足分の温度を沸かします。（メーカー型式によって異なる場合がありますので、事前に給湯器販売店へご確認ください）

### ミキシングバルブの設定方法

- 給湯器がソーラー対応の場合  
温水器からの給湯温度に制限はありませんが、給湯器の設定温度より高めに設定されることをお勧めいたします。
- 給湯器がソーラー対応で無い場合  
給湯温度は給湯器の設定温度より少し低めに設定されることをお勧めします。

## 留意点

- 温水器を接続することで流量が少なくなる場合がございます。

## 警告



やけどに注意

お湯を使う時には、手でお湯の温度を確かめてから使用してください。やけどの恐れがあります。



電源は常時 ON してください。

電源を OFF にしてポンプが循環しない場合、不凍液が沸騰して蒸気がふきだしてやけどをする恐れや機器が故障する恐れがあります。

## 注意



長期間使用しない場合遮光シートを掛ける

長期間使用しない場合には、不凍液が沸騰する恐れがありますので、集熱器に遮光シートを掛けてください。

# ミキシングバルブの設定

運転中はミキシングバルブが熱くなっている場合がございますのでやけどに十分注意して操作を行ってください。

## 1. 仕様

耐圧：1.6MPa

最大使用温度：100℃

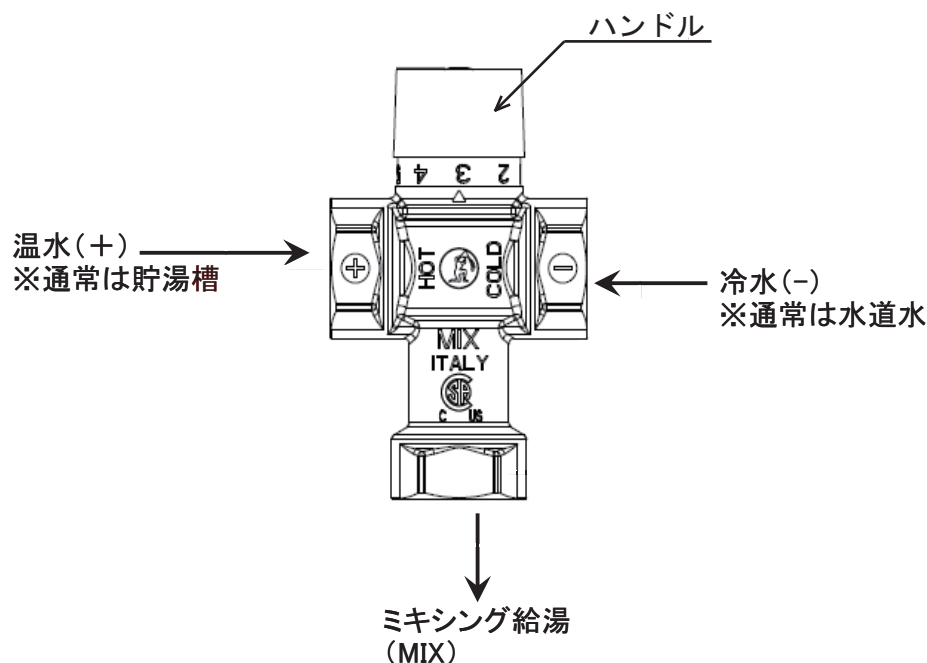
設定可能温度：38～60℃

設定ピッチ：1℃

精度：±1℃

適合規格：ASSE 1017(アメリカ衛生工学会規格)

## 2. 温度設定



※注意 温水 (+) と冷水 (-) の水圧は同圧としてください。同圧で無い場合には温水側へ逆流する恐れがあります。やむを得ない場合には、温水側に逆止弁を設置して下さい。

## 3. 使用方法

弁の上部のハンドルを上引き上げてから以下の温度参考にして本体の矢印マークとポジション番号が合うようにハンドルを回して調整して下さい。

ポジション番号	ミキシング温度
1	38℃
2	43.5℃
3	49℃
4	54.5℃
5	60℃



# 故障、異常の現象と原因、処置方法

現象・症状	原因	対応		
タンク内の温度が上がらない	システムは運転していない	①停電	通電するまで待つ 空焚きしないように、集熱器のガラス面をシート等で覆う	
	(循環水が循環していない)	②コントローラの設定が誤っている (差温制御がONになっていない)	差温制御をONにする (操作方法は別紙コントローラ取扱説明書参照)	
		③循環水温度が140℃を超えている	集熱器のガラス面をシート等で覆い、温度が下がるのを待つ	
		④温度センサの不良	温度センサの交換	
		⑤循環ポンプの故障	循環ポンプの交換	
		システムは運転している	・エア噛み ・天候が悪い ・集熱器が影になっている	注液し直し、配管中のエアを放出する 晴れるのを待つ 影にならないようにする
	水漏れ	タンクから	・減圧弁、温圧弁、逃がし弁の故障	減圧弁、温圧弁、逃がし弁の交換
			・配管の不良	
			①ナットの緩み	ナットを締め込み
		②パッキンの不良	パッキンの交換	
集熱器～タンクまでの間	・配管の不良(緩み、亀裂等)	高温になっている場合がありますので、触らずに施工店へ連絡してください		

※タンクの逃がし弁からの湯の排出については、昇温時の水の膨張量分排出されるのは正常です。(3～4L程度)

また、タンク内温度が上昇し、95℃以上になった場合は、温圧弁が自動的に開き、一定量の湯(約200L)が排出され、タンク内の温度を下げます。

長期間のタンクへのお湯の貯めおきは、高温になり危険ですので、毎日出湯をしていただくことをお勧めいたします。

温水器を設置することで出湯温度が変化したり流量が少なくなる場合がございます。

## ポンプステーションの異常とその対処

### ●循環ポンプの動作異常

ーポンプの電圧は正常か

ーポンプに異物等が詰まっているか

### ●ポンプからの異音

原因：圧力不足によるキャビテーション

解決：ポンプの流速を遅くする(流速調整弁を1へ切り替える)



# アフターサービス

## 修理を依頼される時

修理を依頼される前に、上記の原因と処置を確認していただき、異常のあるときには販売店又は弊社にご連絡ください。

●アフターサービスをお申し付けいただくときは、次のことをお知らせください。

1. 製品名
2. ご購入日
3. 故障の状況
4. ご住所、お名前、電話番号
5. 訪問希望日

## 定期点検（有償）を依頼される時

長年に渡って安全、快適にお使い頂くためにも専門の技術者による定期的な点検が必要です。少なくとも3年に1回、ポンプユニットの運転状態、不凍液不足（漏れ）集熱器の固定状態等の点検を受診してください。

# 無料修理保証書

本書は、本書記載内容で無料修理をおこなうことをお約束するものです。お買い上げの日から下記保証期間中故障が発生した場合は、本書をご提示の上、お買い上げ販売店へ修理をご依頼ください。

お客様	ご芳名 _____様	製品型式	SL-04SR SL-06SR	
	ご住所 _____	お買い上げ日	年 月 日	
販売店連絡先	店名 _____	取扱店印 _____	保証対象部分	機器本体
	住所 _____		保証期間	お買い上げ日より 1 年間

【お客様へ】この保証書をお受け取りになる時にお買い上げ日、販売店名、取扱店印が記入・捺印してあることを確認してください。本書は再発行いたしませんので紛失されないよう大切に保管してください。

## 〈無料修理規定〉

- 取扱説明書、本体貼付ラベル等の注意書に従った正常な使用状態で、保証期間中に故障した場合には、お買い上げの販売店または、弊社が無料修理致します。
- 保証期間内に故障して無料修理を受ける場合は、お買い上げの販売店または、弊社窓口にご依頼の上、修理に際して本書をご提示ください。なお、離島及び離島に準ずる遠隔地への出張修理をおこなった場合には、出張に要する実費を申し受けます。
- ご転居の場合は事前にお買い上げの販売店または、弊社にご相談ください。
- ご贈答品等で本書に記入してあるお買い上げの販売店に修理の依頼ができない場合には、弊社にご相談ください。
- 保証期間内でも次の場合には保証範囲外（有料修理）になります。
  - 住宅用途以外で使用された場合の不具合
  - 取扱説明書、本体貼付ラベル等の注意書によらない使用上の誤り、及び不当な修理や改造による故障及び損傷。
  - お買い上げ後の専門業者以外による取付場所の移動、落下等による故障及び損傷。
  - 建築躯体の変形等機器本体以外に起因する当該機器の不具合、塗装の色あせ等の経年変化またはご使用に伴う磨耗等により生じる外観上の現象。
  - 火災、地震、風水害、雷、煤煙、降灰、酸性雨、腐食性等の有害ガス、ほこり、異常気象、異常電圧、異常電磁波、ねずみ・鳥・くも・昆虫類等の侵入及びその他の天災、地変による故障及び損傷。
  - 車両、船舶に備品として搭載された場合に生じた故障及び損傷。
  - 工事説明書に指示する方法以外の工事設計または取付工事等が原因で生じた不具合、故障及び損傷。
  - 温泉水・井戸水などであって、水道法に定められた飲料水の水質基準に適合しない水を給水したことに起因する不具合。
  - 海岸付近、温泉地などの地域における腐食性の空気環境による不具合
  - 消耗部品の消耗に起因する不具合
  - 給水の供給トラブル等に起因する不具合
  - 給水・給湯配管の錆等異物の流入に起因する不具合
  - 排水不良等による機器の冠水等に起因する不具合。
  - 弊社の承諾なく、転売した場合。
  - 本書のご提示がない場合。
  - 本書にお買い上げ年月日、お客様名、販売店名の記入捺印のない場合、あるいは字句を書き替えられた場合。
- 本書は日本国内においてのみ有効です。
- 本書は再発行しませんので紛失しないよう大切に保管してください。

## 「修理もしくは製品に関するお問い合わせ先」

上記販売店あるいは、弊社窓口へご連絡ください。

お問い合わせ先：**GEMC 株式会社寺田鉄工所**

ソーラー事業部

〒721-0951 広島県福山市新浜町 2-4-16

[TEL] 084-920-3020 [email] info@solars.jp