

自然循環式太陽熱温水器 SUNARTH

型式：SN-135/20F-A（水平面設置用）

工事説明書（施工者用）



機器を据え付ける前に必ずこの工事説明書をよくお読みの上、正しく据え付けてください。
なお、この工事説明書は工事終了後、取り扱い説明書とともに必ずお客様にお渡しく下さい。

もくじ	
施工上の注意	2
水平面設置型標準部品一覧	4
水平面設置型工事用部材一覧	5
組立説明	6
温水器の設置	13
配管接続	20
コントローラの取付要領	24
工事完了後の確認	25
温水器仕様	26
連絡先	裏表紙




施工上の注意


ご使用になる前に、この「安全上の注意」をよくお読みのうえ正しくお使いください。
ここに示した注意事項は、お使いになる方や他の人への危害と財産への損害を未然に防ぎ、太陽熱温水器を安全にお使いいただくために重要な事項を記載しています。
内容（表示・図記号）をよく理解してから本文をお読みになり、記載事項をお守りください。






■取扱いを誤った場合に生じる危険の程度とその区分

 警告	この表示を無視して誤った取扱いをした場合、死亡や重症に至る重大な事故を引き起こす恐れがある内容。
 注意	この表示を無視して誤った取扱いをした場合、ケガを負ったり製品が損傷するおそれがある内容。

■本文中に使われる図記号の意味

	禁止（してはいけないこと）を示します。 具体的な禁止内容は、図記号の中や近くに絵や文章で示します。
	指示する行為の強制（必ずすること）を示します。 具体的な指示内容は、図記号の中に絵や文章で示します。
	注意を示します。 具体的な内容は、図記号の中に絵や文章で示します。

 **警告**

 固定の確認	温水器や架台を固定しているワイヤーのゆるみやネジの外れがないか定期的に点検してください。温水器や架台が落下するおそれがあります。 特に台風や地震の後にはよく点検してください。
 専門業者が施工	設置工事は必ず水道局指定業者が行ってください。 お客様自身で設置しないでください。
 保護具の着用	屋根上での作業は労働安全衛生規則に従い、安全確保のため必ず安全保護具を着用してください。〔ヘルメット・安全帯・ロープ（命綱）・滑り防止（地下足袋）〕
 落下注意	屋根などの上で作業する場合は、物を落としたりしないよう特に注意してください。
 保護メガネと手袋の着用	ガラス管の挿入時に局部的に力が加わったり、物をぶつけるとガラス管が破損し飛散することがありますので、保護具を必ず着用してください。

施工上の注意

⚠ 注意



ガラス管を遮光して設置

温水器の設置作業中にガラス管が長時間空焚きされると、初期水張り時に、急激な熱衝撃によってガラス管が破損する恐れがあります。



設置場所の確認

設置角度は水平面より0～5°となるような、十分に強度のある場所を選んでください。転倒や破損の恐れがあります。



温水器に登らない

貯湯タンクや集熱管の上に乗ったり、物を置いたりしないでください。事故や破損のおそれがあります。



水漏れの確認

貯湯タンクと集熱管の接続部や配管から水漏れしていないことを確認してください。



保温の施工

給水・出湯配管は、冬期に凍結して破損することがありますので保温してください。



水道水以外で使用しない

地下水・井戸水・温泉水を使用すると、水質によっては機器の配管内部に異物が付着し、故障することがあります。



ガラス管は慎重に扱う

真空管はガラス製ですので、衝撃や無理な加重が掛かると割れる恐れがありますので慎重に取扱ってください。



給湯器との接続

給湯が落水方式につき給湯器への接続はできません。



施工材料について

施工で使用するシーリング材等の施工材料については、厚生労働省の「室内空気汚染に係わるガイドライン」に従い、ガイドラインの掲げる13物質を使用していない材料、もしくは使用量、放射量の少ない材料を使用してください。

■工事される方へお願い

- ・この工事説明書の記載内容から外れた設置が原因で生じた故障および損傷は、保証期間内であっても有料修理となります。
- ・工事終了後は、本書25ページのチェックリストにて確認を行ってください。
- ・試運転はお客様立会いのもとで行い、取扱説明も合わせて行ってください。
- ・当社の定める施工要領を逸脱しない据付工事に不具合（瑕疵）が生じ、施工者が無償修理や損害賠償を行った場合、BLマーク認紙の貼付（または刻印など）がされている部品については、財団法人ベターリビングのBL保険制度に基づき保険金が支給されます。
- ・BL保険制度や当住宅部品の施工要領については、財団法人ベターリビングのホームページ (<http://www.cbl.or.jp/>) をご覧下さい。尚、BL保険制度に関する質問は、財団法人ベターリビング (TEL03-5211-0559) でもお受け致します。

水平面設置型標準部品一覽

水平面設置用標準部品（梱包内数量）

● 組立は、以降ページの組立説明を参照してください。

①  貯湯槽(155L)(1台)	②  真空管 (20本) L=1500mm	③  真空管サポート(20個)	④  ゴムパッキン (20個) 黒色
⑤  タンクホルダー左 (1個)	⑥  タンクホルダー右(1個)	⑦  フロントフレーム左 (1個) L=1515mm	⑧  フロントフレーム 右(1個) L=1515mm
⑨  フロントボトムジョイントバー(1個) L=1390mm	⑩  フロントトップジョイントバー(1個) L=1390mm	⑪  サポート (1個)	⑫  ベースプレート (4個)
⑬  バック支柱左 (1個) L=1029mm	⑭  バック支柱右 (1個) L=1029mm	⑮  バックジョイントバー上 (1個) L=1320mm	⑯  バックジョイントバー下 (1個) L=1320mm
⑰  サイドサポート 下(2個) L=947mm	⑱  サイドサポート 上(2個) L=580mm	⑲  フロントサポート (2個) L=700mm	⑳  バックサポート(2個) L=780mm
㉑  六角ボルト・ナット(39組) M6	㉒  六角ボルト・ナット(8組) M8	㉓  コントローラー(1個)	㉔  電磁弁 (1個)
㉕  エルボ (1個)	㉖  温度・水位センサー (1個) タンク上部に取付済		

水平面設置型工事用部材一覧

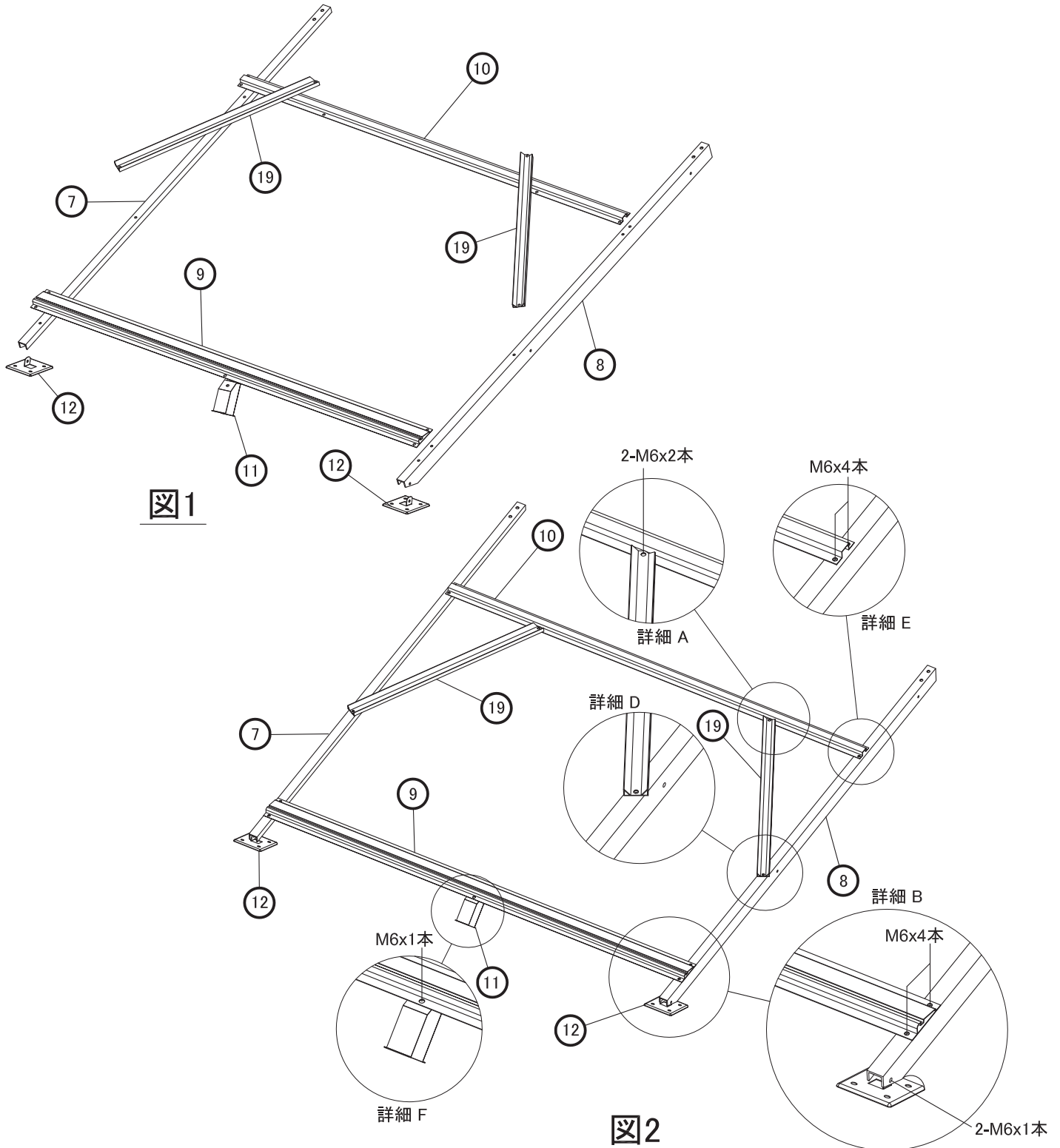
水平面設置用工事用部材（推奨）

部品名	仕様	用途	別売 可能品
基礎ブロック	<ul style="list-style-type: none"> ◆フロント部(3ヶ) L=400mm 以上、W=400mm 以上 H=150mm、重量: 55kg 以上 ◆バック部(2ヶ) L=270mm 以上、W=270mm 以上 H=150mm、重量: 25kg 以上 	ベースプレート設置用	
保護シート	材質:天然ゴム	ベースプレート設置、 固定線ウエイト用	
オールアンカー	M8、ナット付 全長50mm以上 ステンレス製	ベースプレート設置用	
配管継手、バルブ	ねじ込み式 継手:白管、バルブ:黄銅 もしくは継手、バルブともステンレス製	給水、給湯配管用	
架橋ポリエチレン管	呼び径13 黒色 (イノアックコーポレーション製)	給水、給湯配管用	○
架橋ポリエチレン管継手	M種 メカニカル式 おねじ	給水、給湯配管用	○
配管保温材	耐熱ライトカバー 呼び径15	給水、給湯配管用	○
凍結防止ヒータ	架橋ポリエチレン管対応 発熱体長さ:0.5~20m AC100V仕様 (東京特殊電線製)もしくは相当品	給水、給湯配管用	○
凍結防止弁	呼び径:1/2" 開弁温度:1°C、閉弁温度:3°C 使用温度範囲:-30~95°C 本体材質:C3604(真鍮) (兼工業製)もしくは相当品	給水、給湯配管用	○
ステンレスワイヤー	材質:SUS304-W1 線径φ2.6mm	緊結部品	○
アンカーボルト	サイズ:M10 全長50mm以上 ステンレス製	緊結部品	○
アイボルト 六角ナット、ワッシャ付	サイズ:M8 ステンレス製	緊結部品	○
保護材	材質:硬質ゴム	緊結部品	

組立説明

(1) フロントフレームの組立

- フロントフレーム⑦、⑧に、次にフロントボトムバー⑨とフロントトップジョイントバー⑩、フロントサポート⑪を取り付けます。



組立説明

(2) バックフレームの組立

●フレーム⑬、⑭にベースプレート⑫にバックジョイントバー⑮、⑯、バックサポート⑰を取付けます。

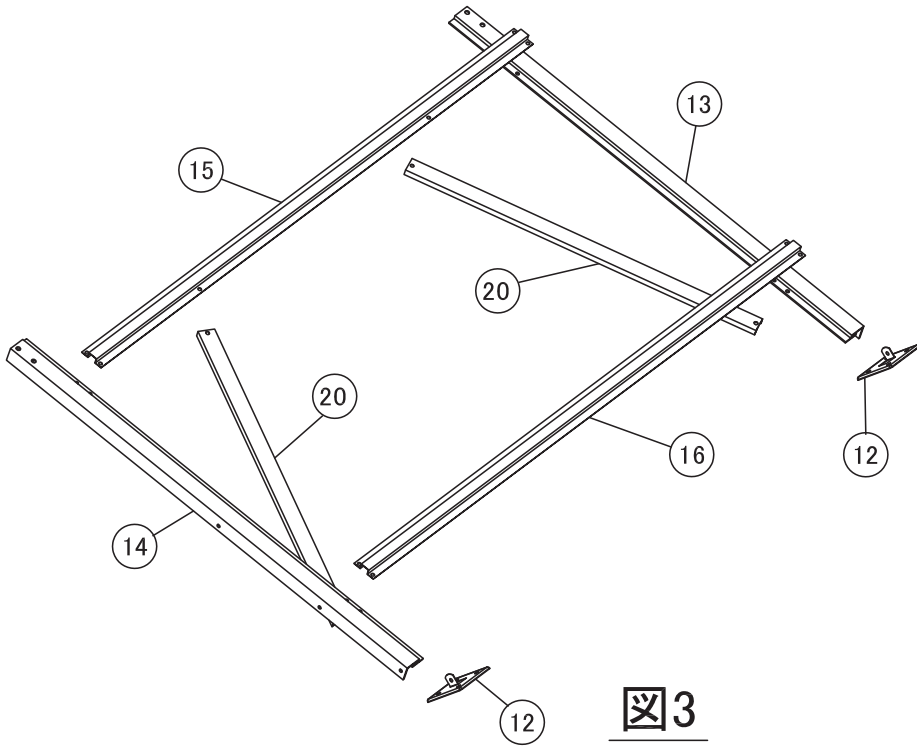


図3

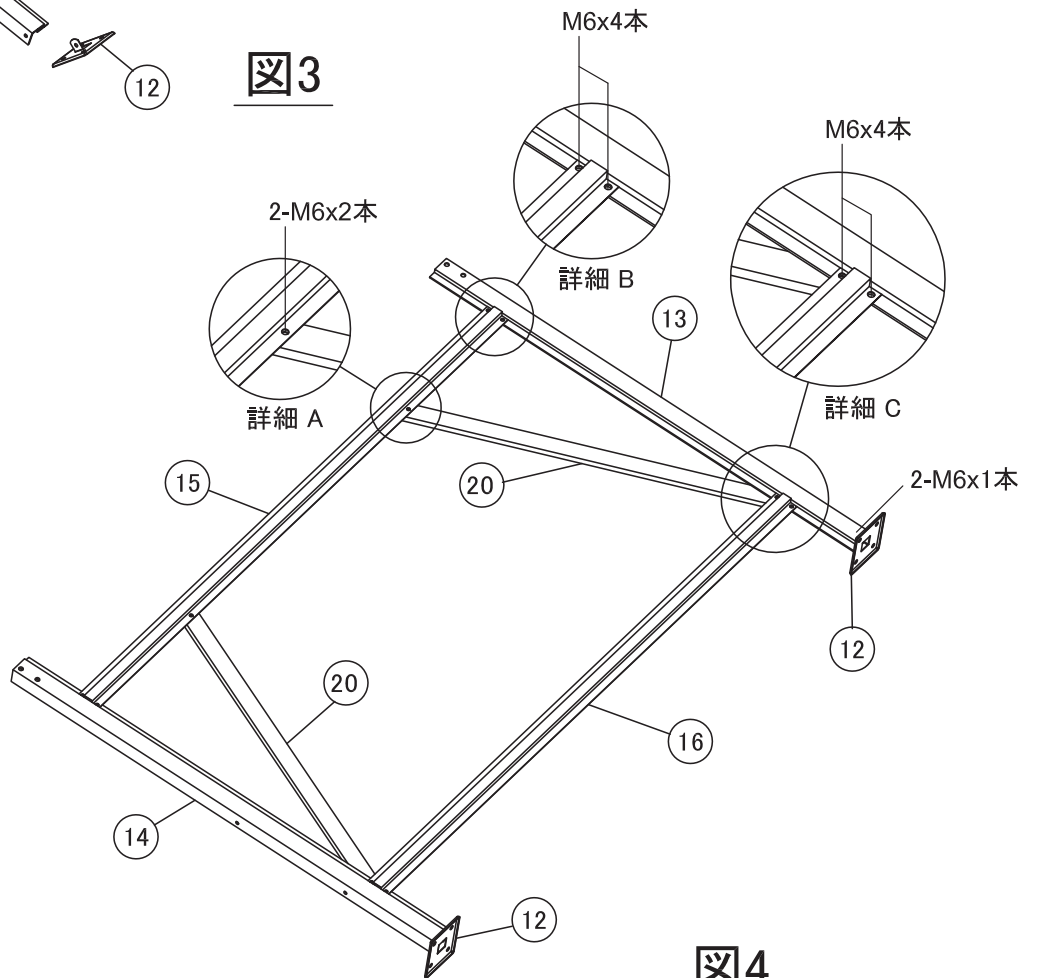


図4

組立説明

(3) フロントフレームとバックフレームの組立

- フロントフレームとバックフレームを立ててタンクホルダー⑤⑥を取付けます。
次にサイドサポート⑭⑮を両側に取り付けます。

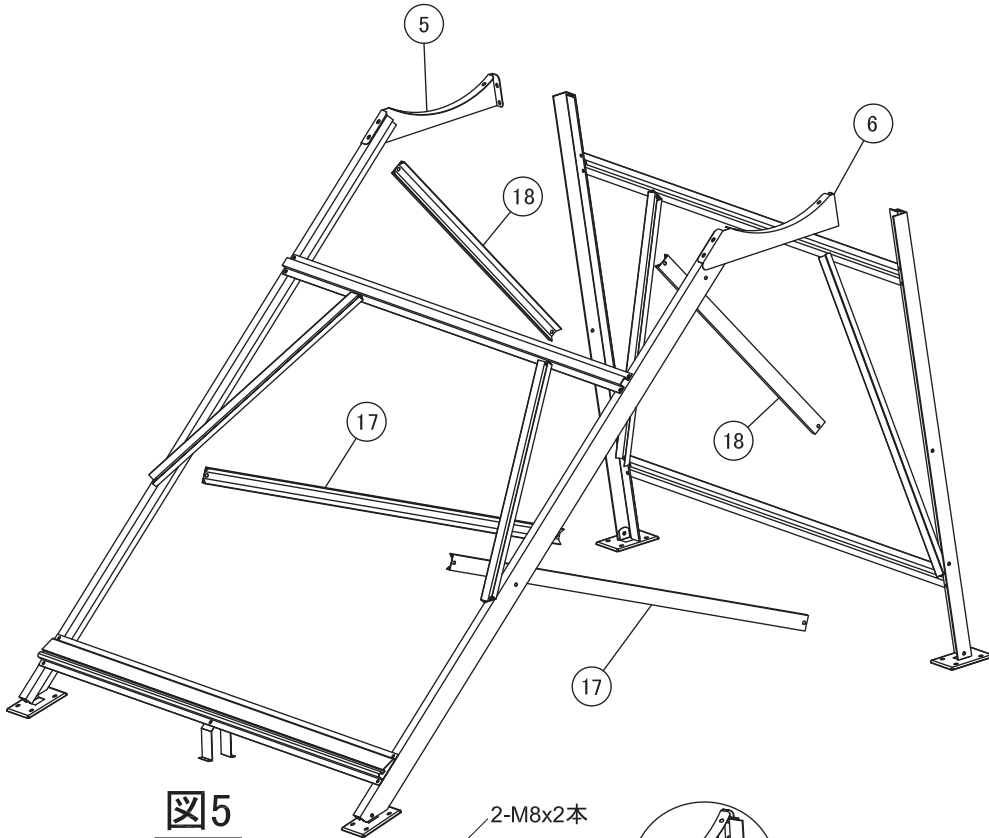


図5

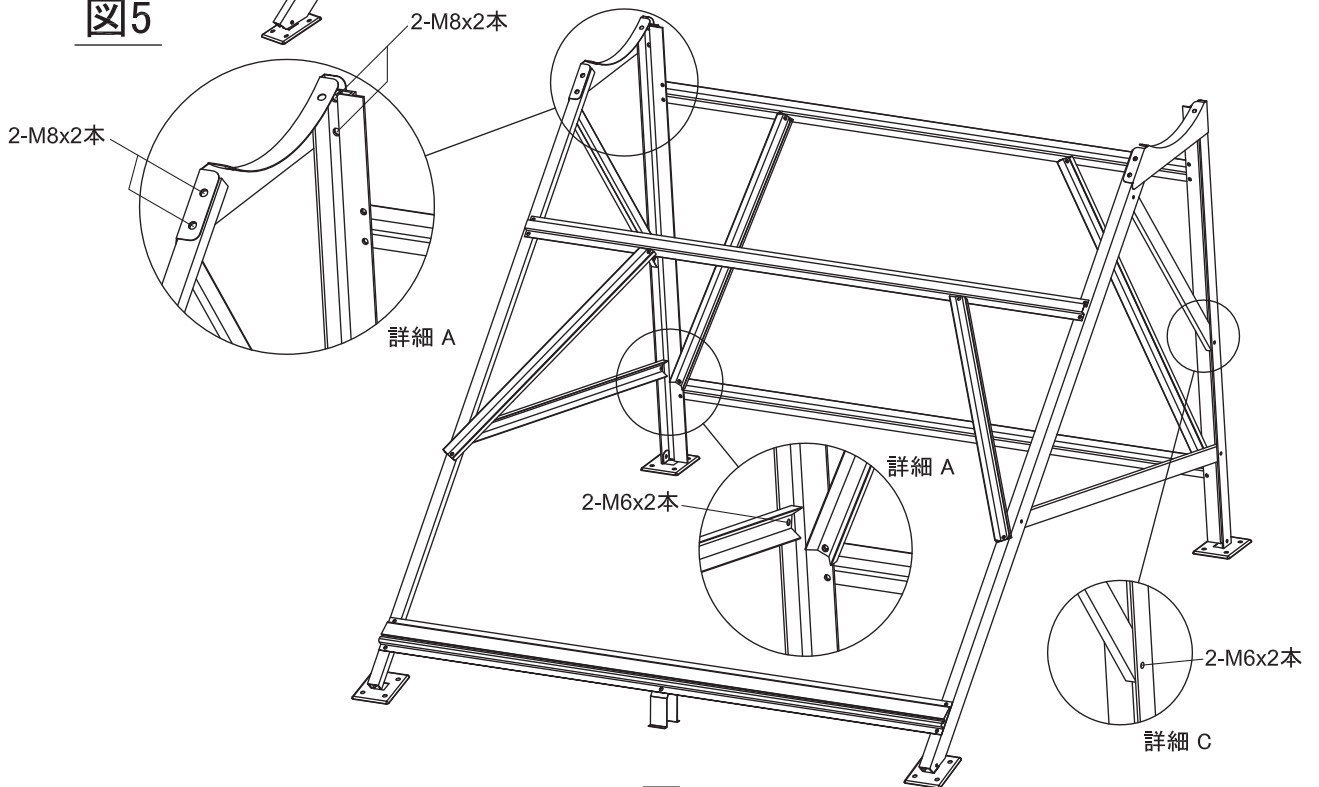
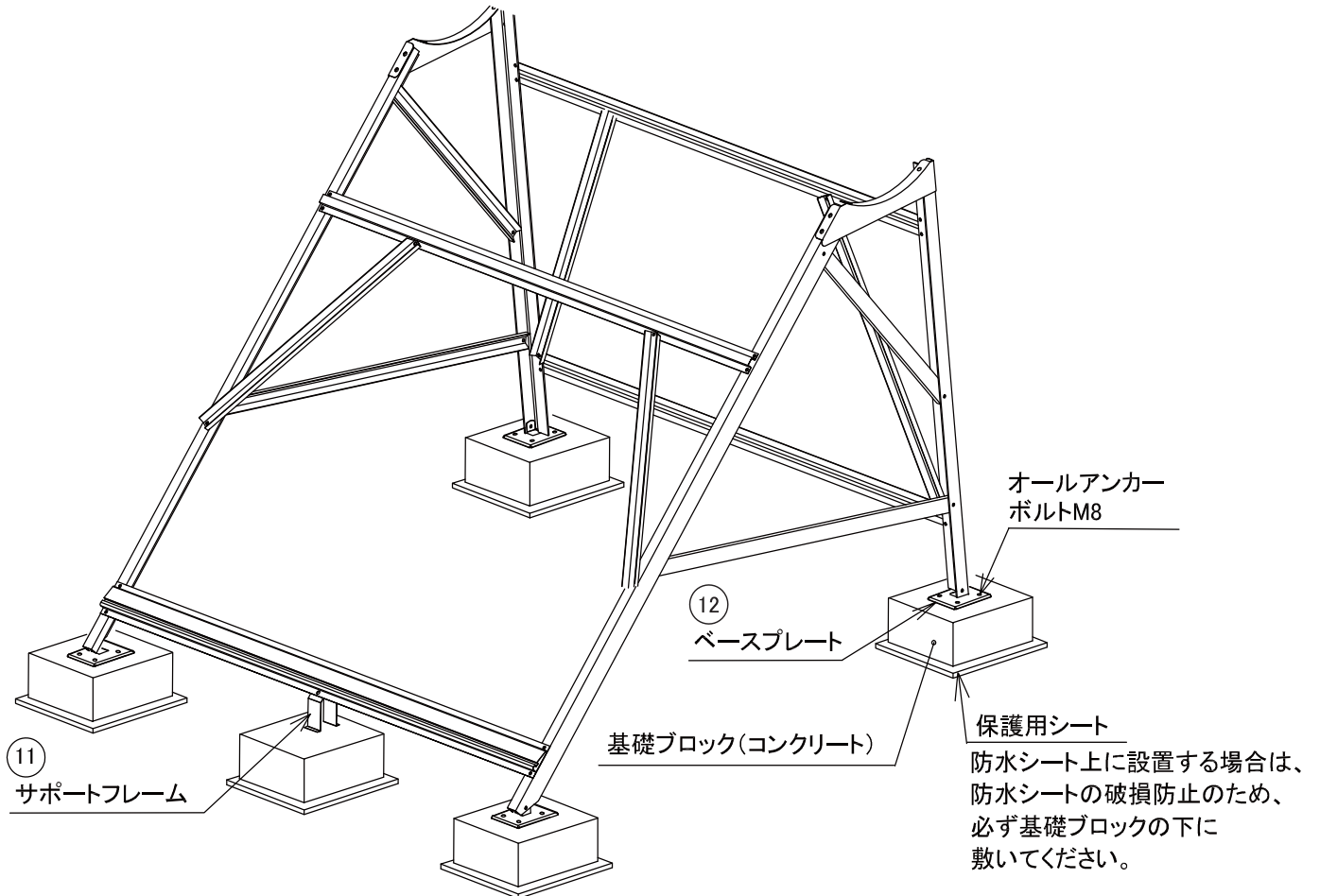


図6

組立説明

(4) 基礎ブロックの取付

- 設置場所に基礎ブロックを配置し、基礎ブロックに架台を固定します。
ベースプレート1箇所には最低2本、アンカーボルトで固定してください。



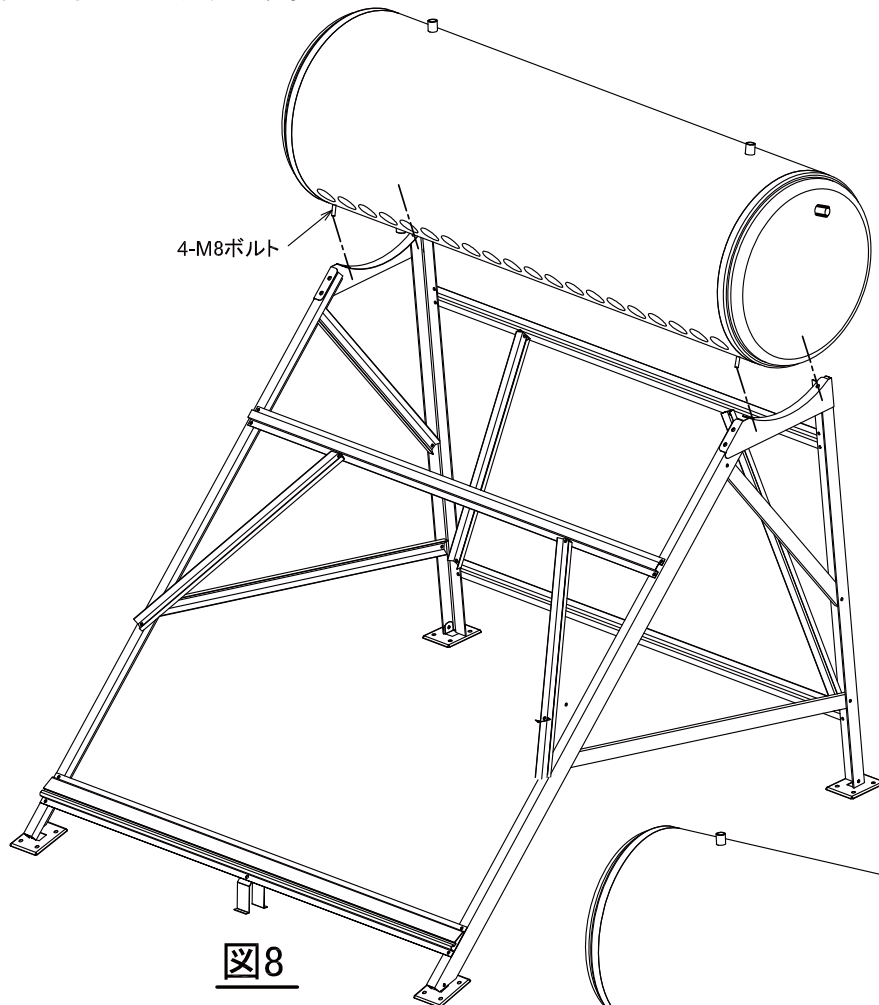
基礎ブロックは、上面が同じ高さになるよう、高さを調整してください。

図7

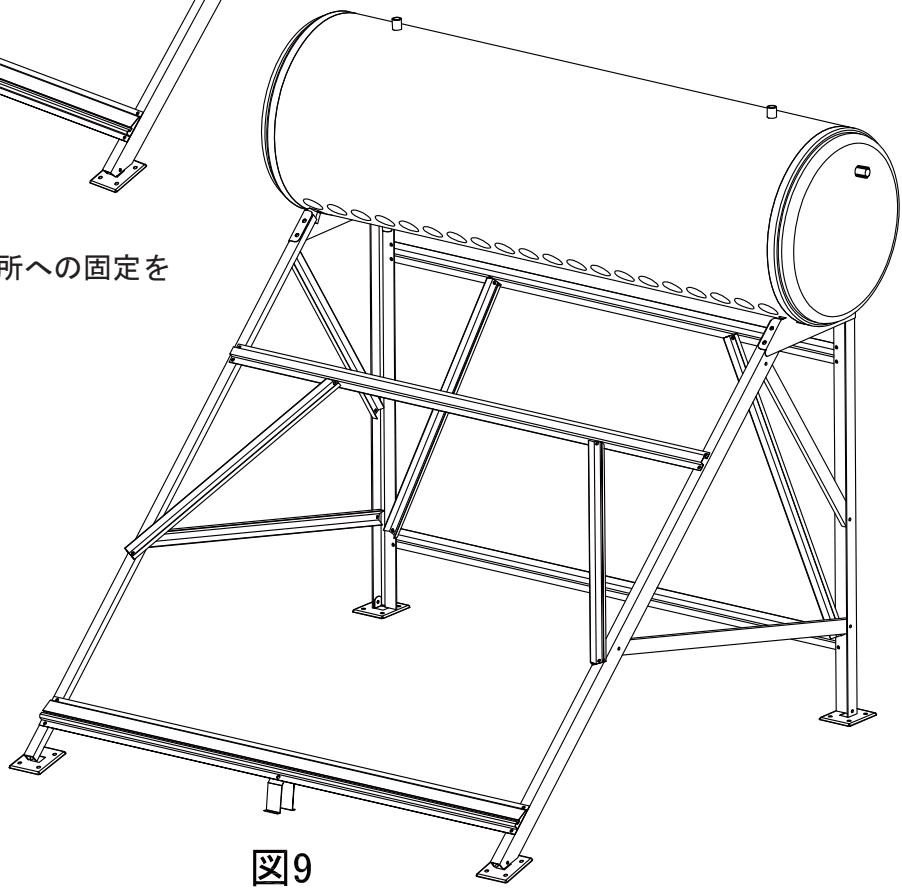
組立説明

(5) 貯湯槽の組立

- 貯湯槽①の下部にM8ボルトナットが取り付けられていますのでタンクホルダー⑤⑥に差し込んでください。真空管差込口がフロントフレーム側に来るように設置してください。完成図が図9となります。



- この図8状態の時に設置場所への固定を行います。



組立説明

(6) 真空管の取付

- フレームに真空管サポート③を取付けます。
バケツに中性洗剤を数滴入れ、真空管開口部からパッキン④を通した後、バケツの水で管を濡らしてからタンクに挿入してください。

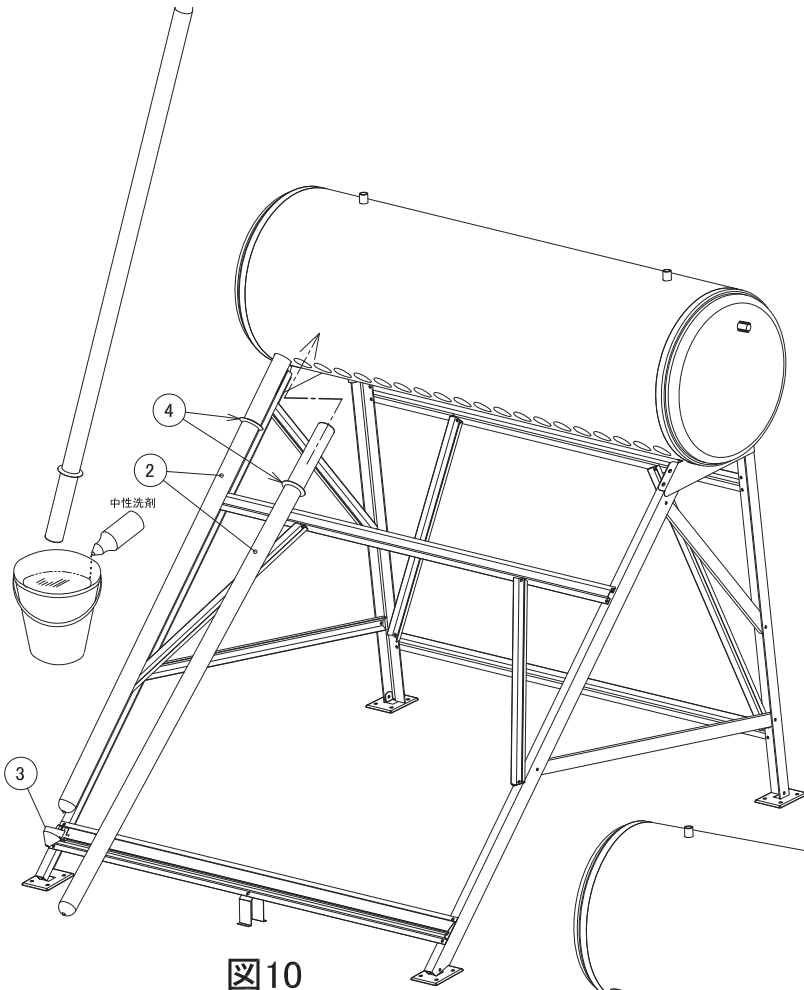


図10

※尚、次ページの設置方法を参照の上、組立をしてください。
ガラス管を差し込んだ後はフレームの固定作業が難しくなりますので、ガラス管を差し込む前に固定をしてください。

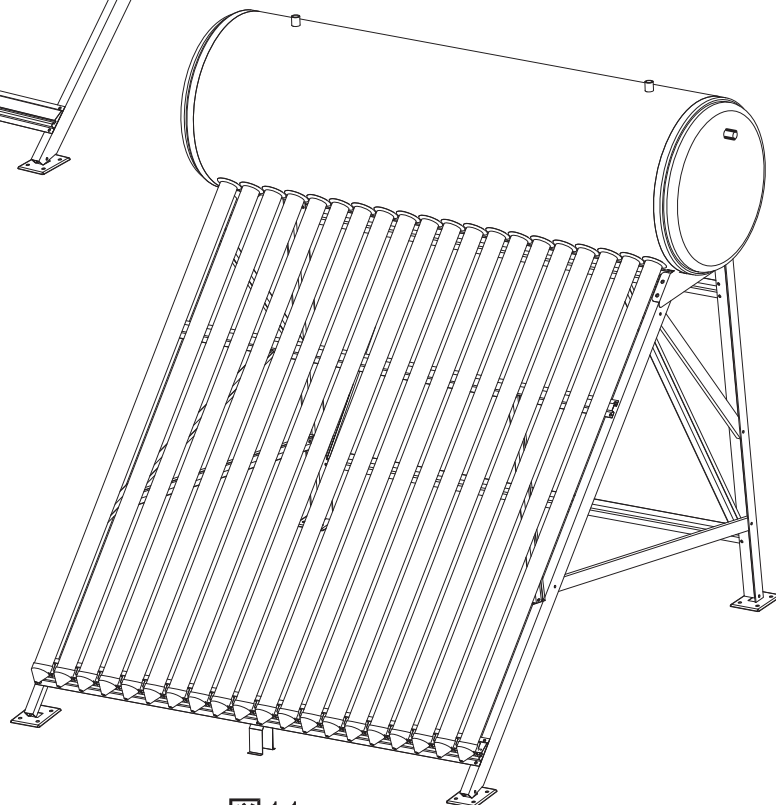
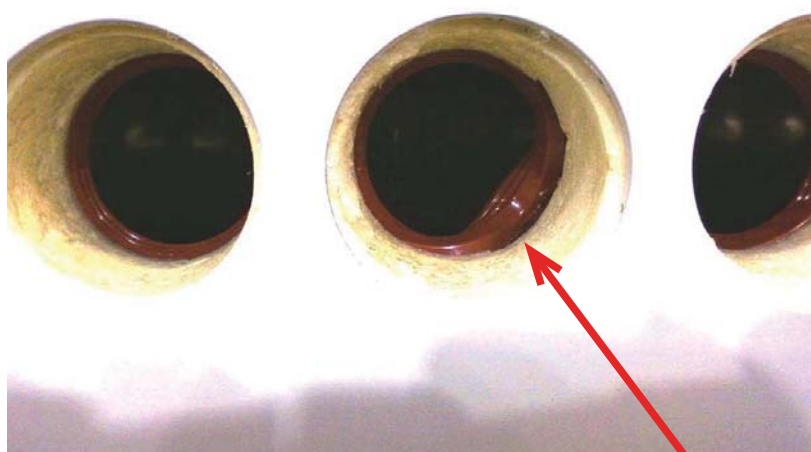


図11

組立説明

(7) ガラス管取付け上の注意事項

1. **ガラス管をタンクに取り付ける前に長時間日光に当てないで下さい。**
ガラス管内が空炊き状態となり、給水時、熱衝撃でガラス管が割れる恐れがあります。
2. ガラス管をタンクに差し込む際には、石鹼水をガラス管先端から約100mmほどの長さまで全周にしっかりとつけたうえで、ガラス管をねじりながらタンクに差し込んでください。
無理な力でガラス管を差込みますと、タンク内のパッキンがめくれ、水漏れの原因となります。
万が一、タンクからガラス管を伝わって水漏れがする場合には、タンク内の水を抜いた後、ガラス管を一旦タンクから抜き、
 - ・パッキンのめくれがないか（下写真参照）
 - ・パッキン表面に異物が付着していないかを確認したうえで再度、タンクへガラス管を差し込んでください。



パッキンがめくれた状態

温水器の設置

警告



固定の確認

温水器や架台を固定しているワイヤーのゆるみやネジの外れがないか定期的に点検してください。温水器や架台が落下するおそれがあります。特に台風や地震の後にはよく点検してください。



専門業者が施工

設置工事は必ず水道局指定業者が行ってください。お客様自身で設置しないでください。



保護具の着用

屋根上での作業は労働安全衛生規則に従い、安全確保のため必ず安全保護具を着用してください。〔ヘルメット・安全帯・ロープ（命綱）・滑り防止（地下足袋）〕



落下注意

屋根などの上で作業する場合は、物を落としたりしないよう特に注意してください。



保護メガネと手袋の着用

ガラス管の挿入時に局部的に力が加わったり、物をぶつけるとガラス管が破損し飛散することがありますので、保護具を必ず着用してください。

施工上の注意

- 本製品の満水重量は約 220kg になります。十分に強度のある屋根及び場所に設置して下さい。
- 固定線（ステンレス線）と屋根瓦などの接触部には、必ず保護材（すり切れ防止用）を施してください。
- 強風時・地震などのために、固定線はたるみのないようにピンと張ってください。ゆるんでいると温水器が横ズレ、転倒する恐れがあり危険です。
- 温水器は左右水平・上下平行に設置し、確実に固定してください。設置角度は水平面より 0～5° になるように設置してください。
- 給水・給湯管の配管材料は架橋ポリエチレン管を推奨いたします。
- 給水・給湯配管には、地域にあった凍結防止の保温工事をおこなってください。
- ステンレス線は SUS304-W1 φ 2.6mm を使用してください。
- 海沿いなどの塩害にさらされる恐れのある場所に設置される場合、緊結金具を別売品（5 ページ参照）以外を準備される際には、ステンレス製を使用してください。

温水器の設置

施工前の準備

●安全について

高所作業となる設置場所での作業は危険を伴いますので、以下の安全保護具の使用をお願いします。

- ・ヘルメット
- ・安全帯
- ・ロープ
- ・地下足袋もしくは靴底に凹凸のある靴

低所の水平面設置におきましても、同様に安全保護具の使用をお願いします。

また、労働安全衛生規則に則って作業を行ってください。

- 強風時ならびに雨天時、雨上がりの濡れている設置面での設置工事は絶対に行わないでください。
- 設置作業は必ず2人以上で行ってください。
- 配管施工または水道管への接続につきましては、各地域の水道局の指定業者が行ってください。

設置場所の確認

- 南向きの日射のよく当たる場所を選んで設置してください。

他の建物の影になる場所、木や植木等によりに日陰になる場所を避けてください。

- メンテナンス用のスペースが確保できるよう、周囲に500mm以上の空間を設けてください。
- 平らで十分強度のあるコンクリート面（防水シートが敷いてあっても可）を選んで設置してください。
- ベランダ、バルコニーへの設置は行わないでください。

温水器の設置

梯子の掛け方

高所作業では、安全確保のため以下の点を厳守してください。

- 作業は必ず2人以上で行ってください。
- 強風時、また雨天時や雨上がり後等の濡れた設置面での設置工事は絶対行わないでください。
- 梯子を立てかける場合、
 - ・梯子の角度は水平面から 75° 以下
 - ・梯子の上端側は、梯子を立てかけた部位より 600mm 以上高くしてください。

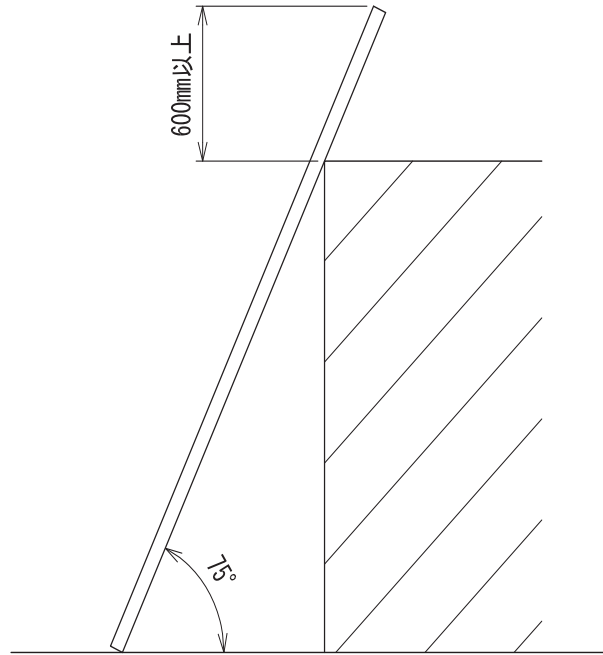


図 1 2

温水器の設置高さ

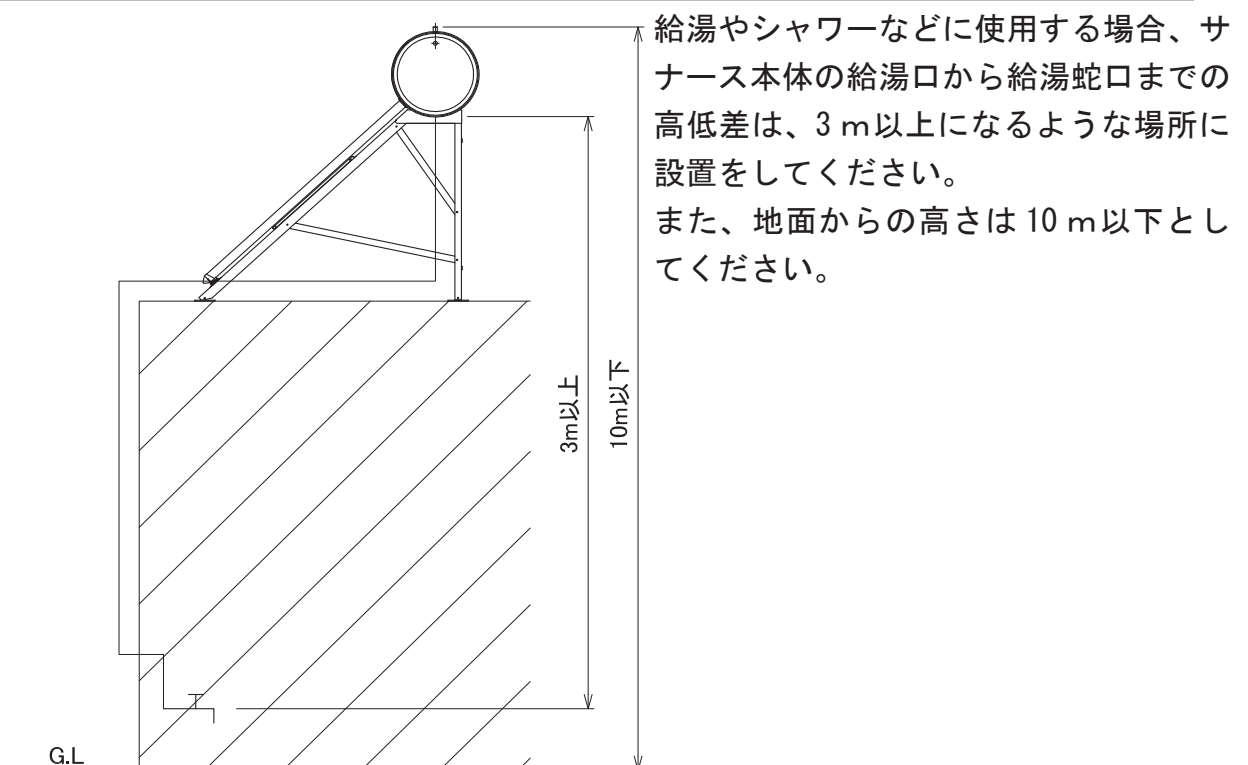


図 1 3

温水器の設置

高所への吊り上げ時での注意

●はしごを使用する場合

- ・ロープをかけて吊り上げる場合は、左右水平になるようにしてください。
- ・バランスが悪いと落下、破損事故の原因になります。
- ・吊り上げ時のキズ防止のため、必ず緩衝材（ダンボール等）を巻いて吊り上げてください。

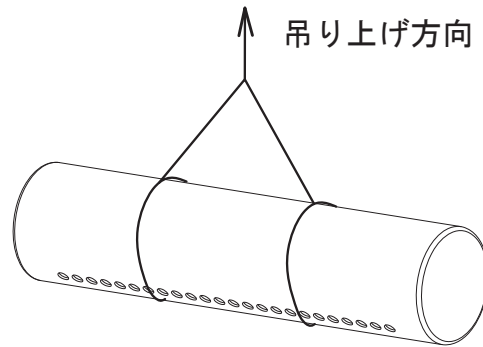
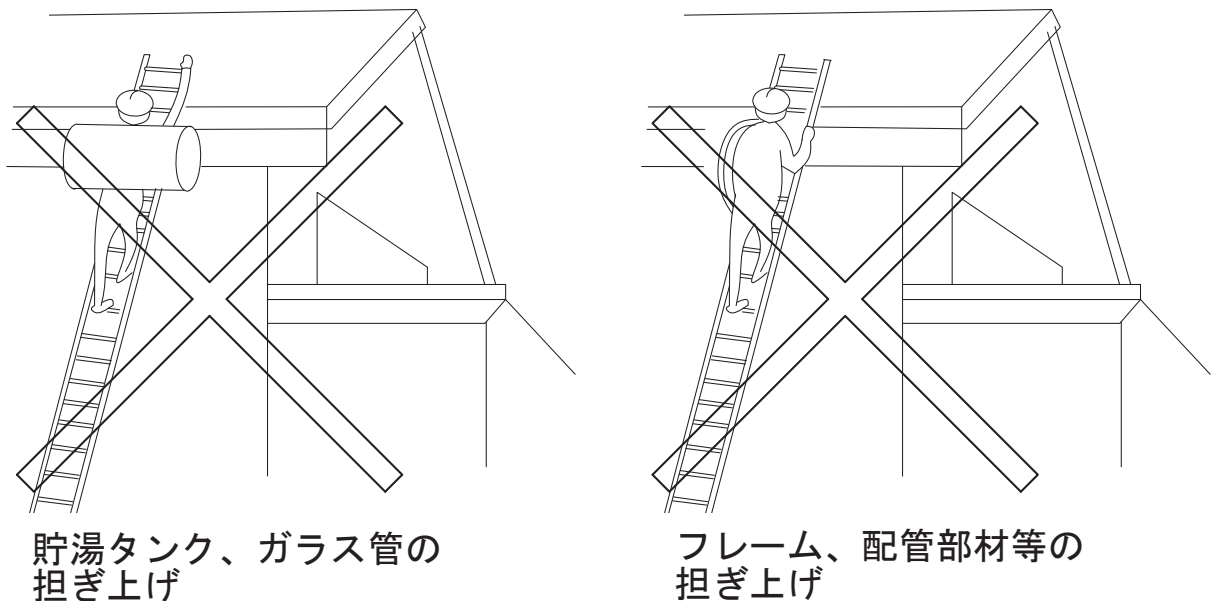


図14

下図のような担ぎ上げはしないでください。



貯湯タンク、ガラス管の
担ぎ上げ

フレーム、配管部材等の
担ぎ上げ

図15

●荷上げ器を使用する場合

- ・安全衛生教育「動力により駆動される巻き上げ機の運転の業務」を受講済みの人が作業（操作）を行なってください。

温水器の設置

固定線の張出し要領（参考例）

温水器本体（架台）の図16の位置にステンレスワイヤーを巻き付けます。（1箇所につき2本）
 ステンレスワイヤーは図17の要領で巻きつけます。
 張出し長さや角度は図20の範囲内で張出します。
 ステンレスワイヤーと建物等の接触部位がある場合は、ワイヤーに保護材を取付けます。
 （図18参照）

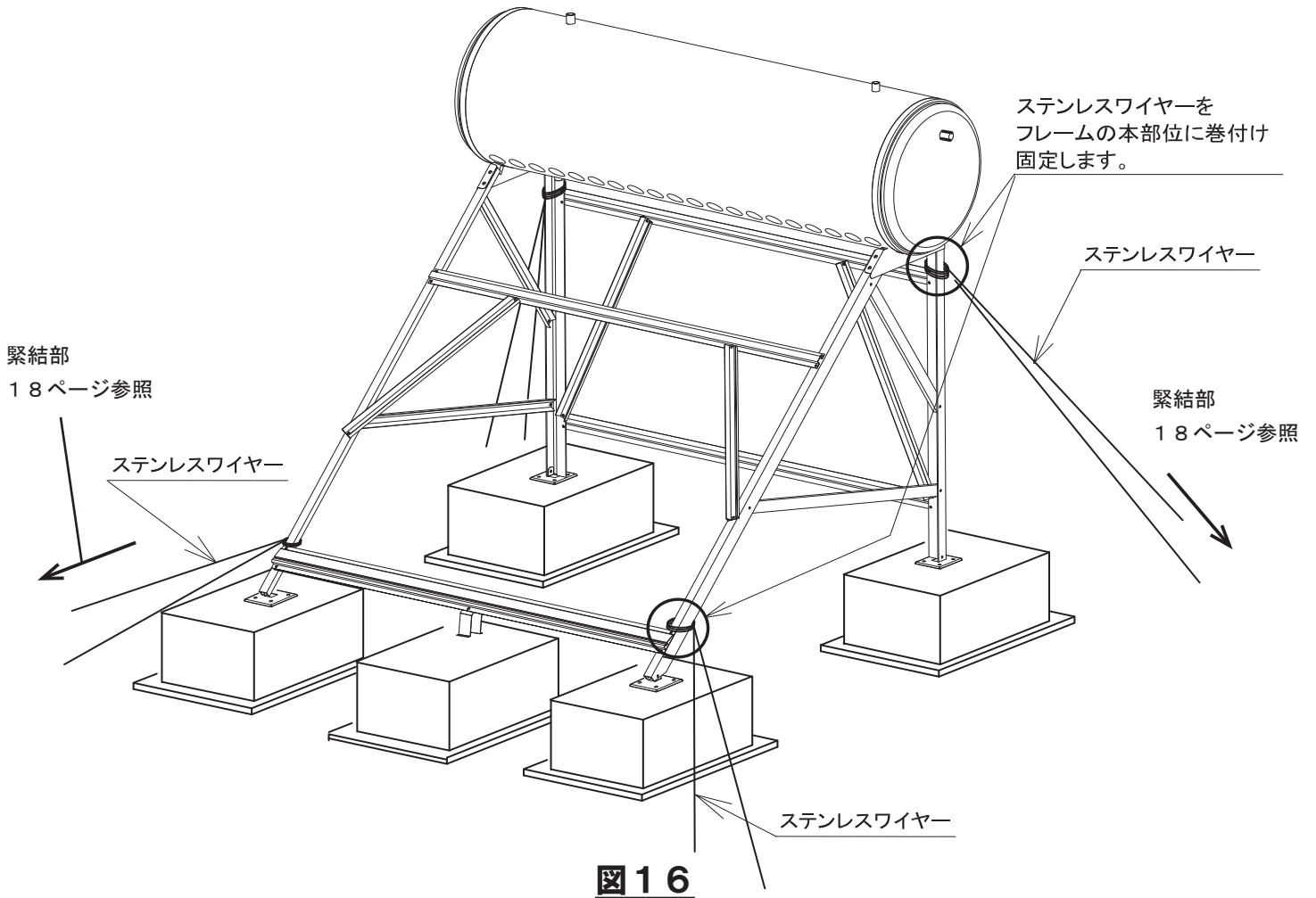


図16

固定線の結び方（固定金具、架台、コーチネジに結ぶ場合も同様）



図17

ステンレスワイヤーと建物等との接触部には保護材を設けてください。

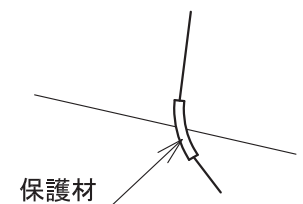


図18

温水器の設置

○ アンカーボルトにて固定する場合

- ・基礎コンクリート厚さ:120mm以上であること。
- ・モルタル、ACC(軽量気泡コンクリート)、レンガ等のアンカーボルトの打設できない壁面には施工しないで下さい。

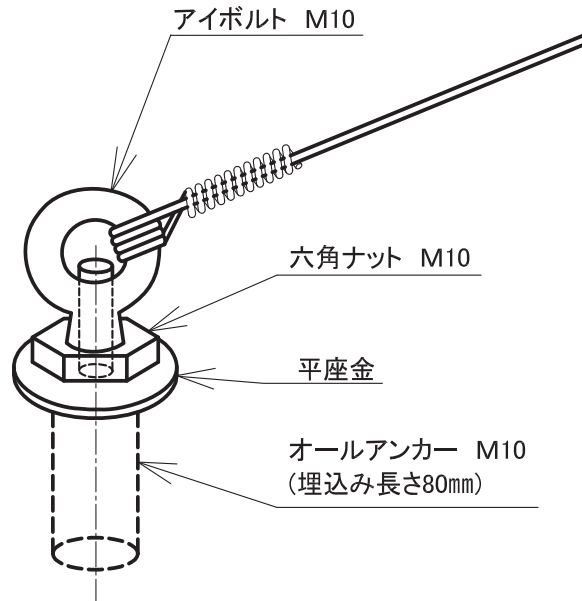


図 19

(オールアンカーを使用する場合)

1. オールアンカーを基礎面に、打ち込みます。
2. オールアンカー付属の六角ナットを基礎面に完全にねじ込みます。
3. アイボルトをオールアンカーに完全にねじ込みます。

温水器の設置

固定線の張り出し要領

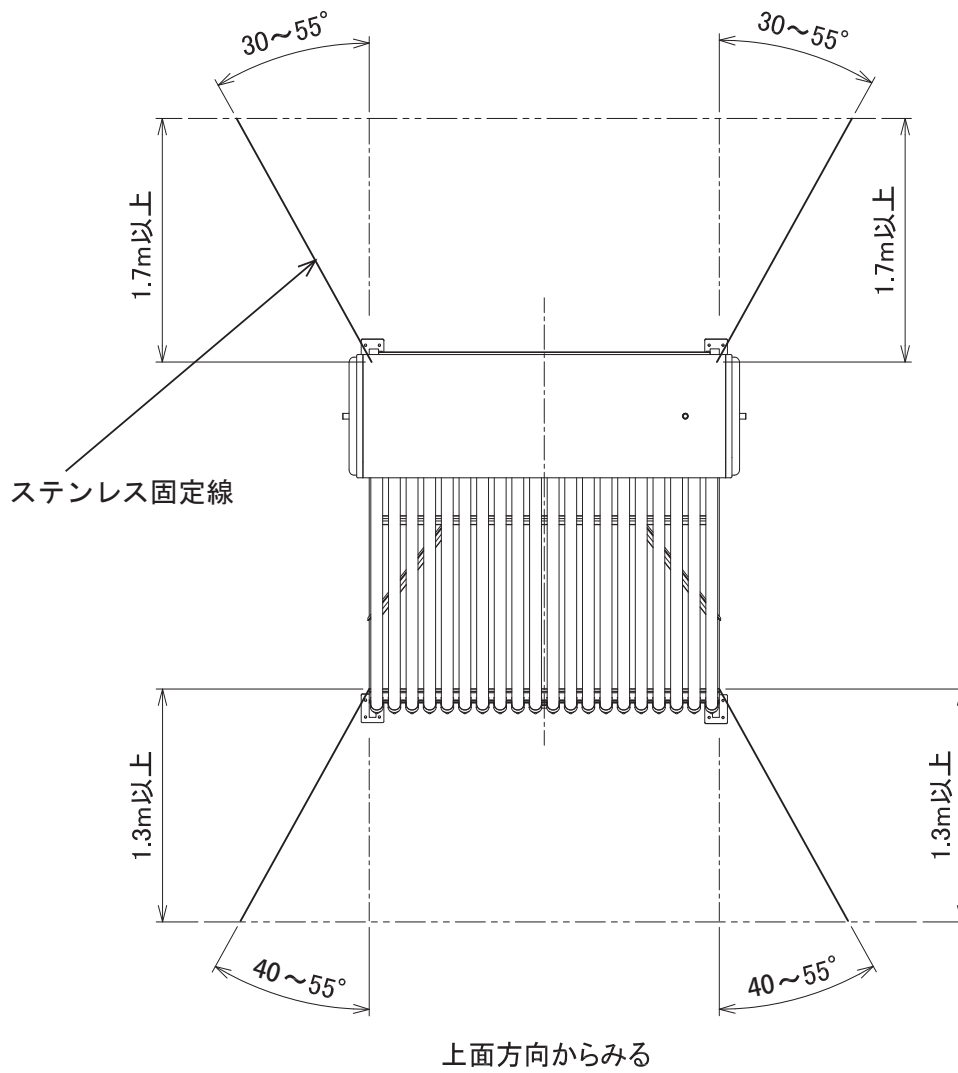


図 20

配管接続

1) 給水管・給湯管の接続

1. 貯湯槽の”給水／給湯口” (R1/2) の配管には架橋ポリエチレン管 呼び径 13、継手:M種 (メカニカル式) PN15 を接続してください。
2. 給水／給湯の架橋ポリエチレン管の曲げ半径は 45 cm以上にしてください。また、配管は巻きくせ、ねじり、たるみが生じないように適宜、支持金具で固定してください。
3. 配管の保温材として「耐熱ライトカバー」を使用して下さい。
また、電磁弁にも保温材を施工ください。凍結によって電磁弁が故障する場合があります。
4. 配管完了後は必ず水漏れ (タンク部、ガラス管挿し込み部、継手部) 確認を行ってください。
5. メンテナンス用として給水電磁弁の上流とタンク給湯口の間のお客様が操作しやすい場所に必ず、止水栓を設けてください。

2) 架橋ポリエチレン管と継手の接続

1. カッターにて架橋ポリエチレン管を切断します。カッターは市販のパイプカッターをご使用ください。



2. 架橋ポリエチレン管に継手を接合します。ホースにスリーブ、ワッシャ、ナットを通し、竹の子部に架橋ポリエチレン管を挿入します。架橋ポリエチレン管は端面が継手内に入るまで挿入してください。



3. ナットが止まるまで確実に締めこんでください。



配管接続

3) 給水ノズルの取扱いについて

給水ノズルは貯湯タンクにねじ込みの構造となっています。
出荷時には、水漏れがないように確実にねじ込んでいます。



配管を施工する際に、このノズルを緩めてしまった場合は、
タンクに水を引張った際、また運転開始以後に水漏れが発生する可能性があります。

施工の際には、ノズルが緩まないよう、ノズルに工具をかけて作業を行ってください。



万が一、タンク（ノズル付近）から水が漏れるようであれば、このノズルのねじ部が緩んでいる、
もしくはシールが完全になっていないと考えられますので、完全に締め込んでください。それでも
水漏れが解消されない場合は一旦ノズルをタンクより外し、ノズルのねじ部にシールテープを厚めに
巻き付け、再度タンクへねじ込み、水漏れがないかを確認ください。

配管接続

4) 水栓の選定

本温水器の給湯方法は落水式（高い位置から重力で湯を送り出す方式）のため、給湯配管は基本的に下り勾配にする必要があります。

下り勾配は水栓についても同様で、下写真の壁出しの単水栓に接続してください。

壁出し水栓

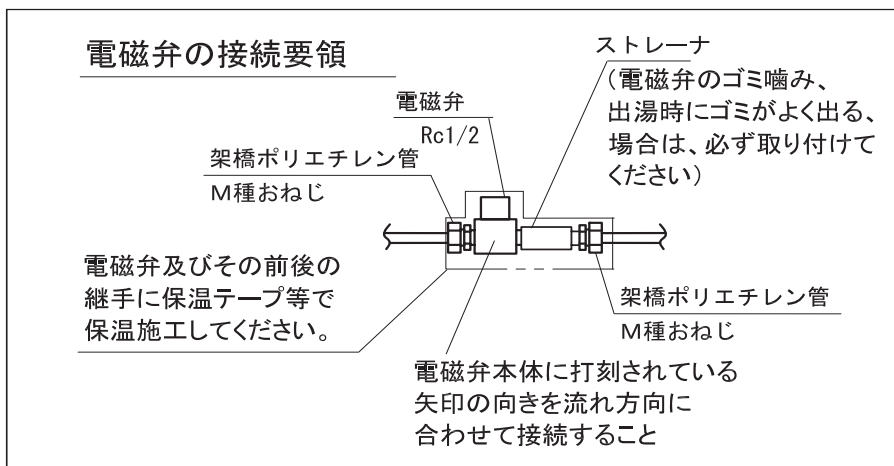
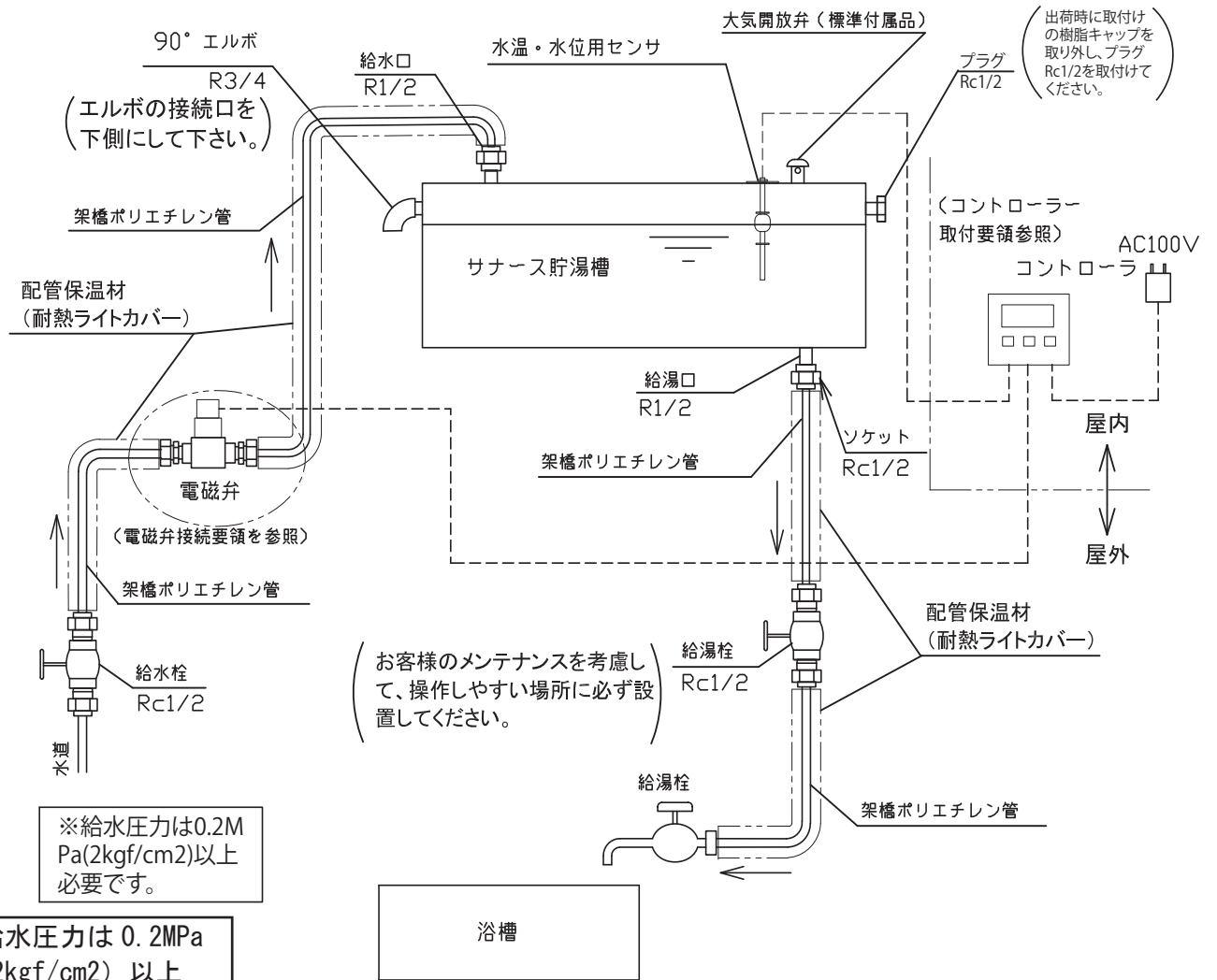


デッキ式の単水栓の場合、水路が下から上への上り勾配となるため、お湯の出が悪い、給湯途中で湯が出なくなる、といった不具合が発生する場合がありますのでご注意ください。

デッキ式水栓



配管接続



タンクに水を張る際の注意

ガラス管を貯湯タンクに刺し込んだ際に保温材の小片がタンク内に入ってしまう場合がありますので、試運転前に小片がタンクを給水し、オーバーフローノズルから排水をしながら、保温材の小片が出なくなることを確認してください。

(参考) 保温材の小片



コントローラの取付要領

コントローラ本体は、屋内（浴室入口付近）の壁に設置してください。
配線接続については、別紙「コントローラ取扱説明書」を参照ください。
なお、コントローラは防水仕様ではないため、屋内でも水がかかる場所への取付けは避けてください。

1. ネジを緩め、コントローラの前面を開きます。

この穴の中に
ネジがあります。



2. コントローラ前面を開きます（右写真参照）

出荷時点でコントローラの端子台に渡り線が
組み込まれています。

渡り線



3. 付属の木ネジを使ってコントローラを壁に設置する
際には、この渡り線を端子台から一旦外し、
右写真で示します穴へ木ネジを通し、壁へ取付け
ください。
木ネジを取り付けてください。

木ネジ取付穴



4. 渡り線の端子台への取付けは、電源コードの取り付けの際に一緒に
端子台へ取付けてください。
電源コードの取り付けは、別冊の「コントローラ取扱説明書」をご参照願います。

工事完了後の確認

設置工事が終了時に以下の項目を確認してください。

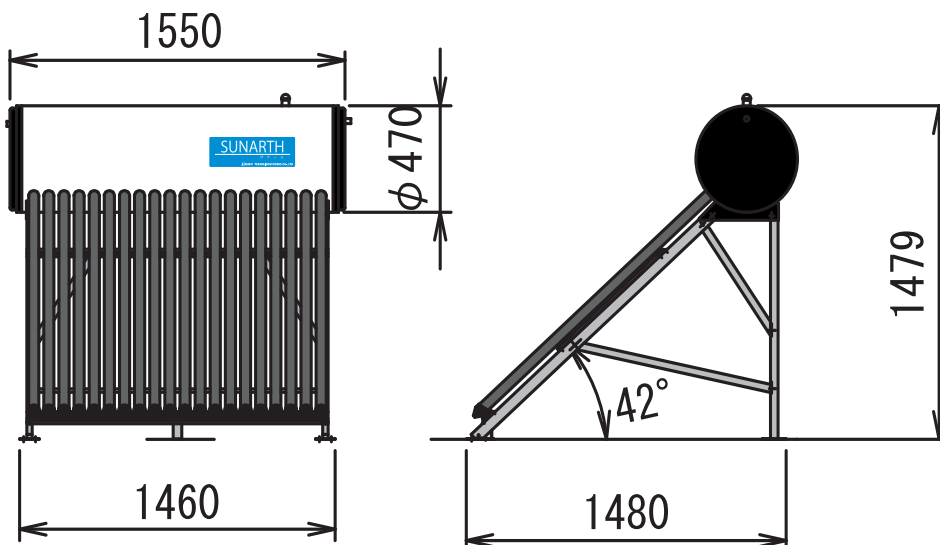
点検部位		点検項目	チェック欄
温水器本体	タンクとガラス管接合部	水漏れ	
	外装部	傷、変形、破損	
	ガラス管	真空状態、汚れ、傷、破損	
	部位間締結ボルト、ナット	緩み	
支持構造部	全体	傷、ガタツキ、安定性	
	部位	たわみ、変形	
	固定部、締結部	緩み	
	基礎	強度	
緊結部	固定線	傷、緩み	
	温水器本体緊結部	傷、緩み	
	コーチネジ取付部	割れ	
建物	瓦	割れ、ズレ	
	防水モルタル	はがれ	
	主要構造部	強度	
配管	接続部	水漏れ	
	固定部	緩み	
	バルブ	止水状態	

- タンクを満水状態とし、温水器や配管からの水漏れの有無、固定線の緩み、コーチネジ部の状況、架台のたわみ、基礎部の強度を確認します。

温水器仕様

型名	SN-135/20F-A	
種類	自然循環式太陽熱温水器	
真空ガラス管本数 (本)	20	
接続口径	給水口／給湯口 (側面／下部)	R1/2 (オス)
	センサ挿入口	専用フランジ
	上部排気口	Rc1/2(専用部品取付済)
	オーバーフロー口	R3/4 (メス)
材質	集熱体／透過体	耐熱ガラス
	貯湯槽	ステンレス
	貯湯槽保温材	発泡ウレタン
	貯湯槽外装	塗装鋼板
集熱器有効面積 (㎡)	1.92 (当社基準算出値)	
製品空重量 (kg)	60	
満水時総重量 (kg)	215	
貯湯槽 (L)	155	
有効採湯量 (L)	135	
許容圧力 (MPa)	加圧運転不可	
許容温度 (°C)	100	
標準設置面角度 (°)	0 ~ 5°	

標準寸法図



お問い合わせ先：

 GEMC 株式会社寺田鉄工所

ソーラー事業部

〒721-0951 広島県福山市新浜町 2-4-16

[TEL] 084-920-3020 [FAX] 084-953-1946

[email] info@solars.jp

[URL] <http://www.solars.jp>