

熱交換式太陽熱温水器 SUNTOP

型式：ST-195/24S

工事説明書（施工者用）

機器を据え付ける前に必ずこの工事説明書をよくお読みの上、正しく据え付けてください。なお、この工事説明書は工事終了後、取扱説明書とともに必ずお客様にお渡しください。



もくじ

施工上の注意	2
傾斜面設置型標準部品一覧	4
組立説明	5
温水器の設置	13
配管接続	20
工事完了後の確認	25
温水器仕様	26
連絡先	裏表紙




施工上の注意

ご使用になる前に、この「安全上の注意」をよくお読みのうえ正しくお使いください。
ここに示した注意事項は、お使いになる方や他の人への危害と財産への損害を未然に防ぎ、太陽熱温水器を安全にお使いいただくために重要な事項を記載しています。
内容（表示・図記号）をよく理解してから本文をお読みになり、記載事項をお守りください。

■取扱いを誤った場合に生じる危険の程度とその区分

 警告	この表示を無視して誤った取扱いをした場合、死亡や重症に至る重大な事故を引き起こす恐れがある内容。
 注意	この表示を無視して誤った取扱いをした場合、ケガを負ったり製品が損傷するおそれがある内容。

■本文中に使われる図記号の意味

	禁止（してはいけないこと）を示します。 具体的な禁止内容は、図記号の中や近くに絵や文章で示します。
	指示する行為の強制（必ずすること）を示します。 具体的な指示内容は、図記号の中に絵や文章で示します。
	注意を示します。 具体的な内容は、図記号の中に絵や文章で示します。

警告



固定の確認

温水器や架台を固定しているワイヤーのゆるみやネジの外れがないか定期的に点検してください。温水器や架台が落下するおそれがあります。
特に台風や地震の後にはよく点検してください。



専門業者が施工

設置工事は必ず水道局指定業者が行ってください。
お客様自身で設置しないでください。



保護具の着用

屋根上での作業は労働安全衛生規則に従い、安全確保のため必ず安全保護具を着用してください。〔ヘルメット・安全帯・ロープ（命綱）・滑り防止（地下足袋）〕



落下注意

屋根などの上で作業する場合は、物を落としたりしないよう特に注意してください。



保護メガネと手袋の着用

ガラス管の挿入時に局部的に力が加わったり、物をぶつくとガラス管が破損し飛散することがありますので、保護具を必ず着用してください。

施工上の注意

注意



ガラス管を遮光
しての設置

温水器の設置作業中にガラス管が長時間空焚きされると、初期水張り時に、急激な熱衝撃によってガラス管が破損する恐れがあります。



設置場所の
確認

設置角度は水平面より $20\sim 40^\circ$ となるような場所を選んでください。 40° を超える場合は施工・点検作業が大変危険です。



温水器に
登らない

貯湯タンクや集熱管の上に乗ったり、物を置いたりしないでください。事故や破損のおそれがあります。



水漏れの確認

貯湯タンクと集熱管の接続部や配管から水漏れしていないことを確認してください。



保温の施工

給水・出湯配管及び弁は、冬期に凍結して破損することがありますので必ず保温してください。



水道水以外で
使用しない

地下水・井戸水・温泉水を使用すると、水質によっては機器の配管内部に異物が付着し、故障することがあります。



ガラス管は
慎重に扱う

真空管はガラス製ですので、衝撃や無理な荷重が掛かると割れる恐れがありますので慎重に取扱ってください。



給湯器との接続

給湯器と接続する場合は、接続できない機種がありますので、工事前に給湯器メーカーへご確認ください。



施工材料に
ついて

施工で使用するシーリング材等の施工材料については、厚生労働省の「室内空気汚染に係わるガイドライン」に従い、ガイドラインに掲げる13物質を使用していない材料、もしくは使用量、放射量の少ない材料を使用してください。

■工事をされる方へお願い

- ・この工事説明書の記載内容からはずれた設置が原因で生じた故障および損傷は、保証期間内であっても有償修理となります。
- ・工事終了後は、本書25ページのチェックリストにて確認を行なってください。
- ・試運転はお客様立会いのもとで行い、取扱説明も合わせて行なってください。

傾斜面設置型標準部品一覽

傾斜面設置用標準部品 (梱包内数量)

① 貯湯槽 (195L) (1台)	② 真空管 (24本)	③ 熱伝導グリス (1個)	④ シリコンパッキン (24個)	⑤ 真空管 サポート (24個)
⑥ 1600L R/L サイドフレーム 上 (3個)	⑦ 1612L R/L サイドフレーム 下 (3個)	⑧ 450L サイドサポートA (3個)	⑨ 300L サイドサポートB (3個)	⑩ 205L サイドサポートC (3個)
⑪ R/L タンクホルダー-R/L (3個)	⑫ 360L R/L サイド支柱 (2個)	⑬ 360L センター支柱 (1個)	⑭ 500x820 反射板 (4枚)	⑮ 860L バケットラス (4個)
⑯ 1730L ベースフレーム (3個)	⑰ 1723L ジョイントフレーム (1個)	⑱ 六角穴付ボルト/ナット (60セット) M6x16L	⑲ 六角穴付ボルト/ナット (2セット) M6x25L	⑳ 六角穴付ボルト/ナット (15セット) M8x16L
㉑ 空気抜き弁 (1個)	㉒ 温圧弁 (1個)	㉓ 減圧弁 (1個)	㉔ 逃し弁 (1個)	㉕ 吸気弁 (1個)
㉖ 逆止弁 (1個)				

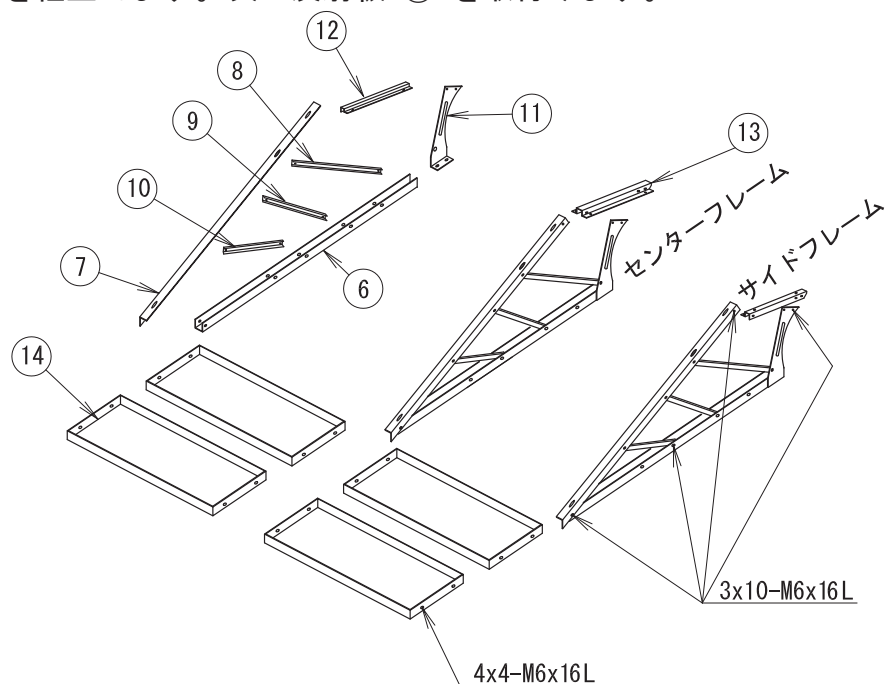
傾斜面設置用部品 (別売品)

A M6 コーチネジ (6個)	B φ2.6 ステンレス線 (20m)	C PPパイプ 屋根保護材 (6個)		
------------------------------	----------------------------------	---------------------------------	--	--

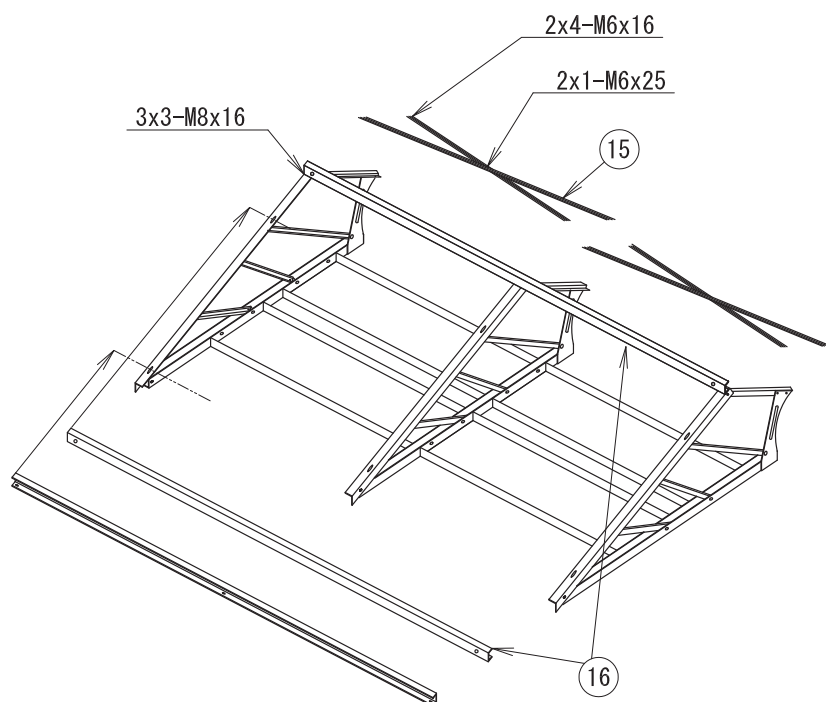
組立説明

(1) フレームの組立

- 図1 フレームは裏側から組立てます。サイドフレーム左右 (⑥~⑫、⑬) とセンターフレームを組立てます。次に反射板 ⑭ を取付けます。



- 図2 ベースフレーム⑮を3ヶ所に取り付けた後、バックトラス⑮を取付けます。



組立説明

●図3 全てのフレームを取付けたらボルトを完全に締めきってください。

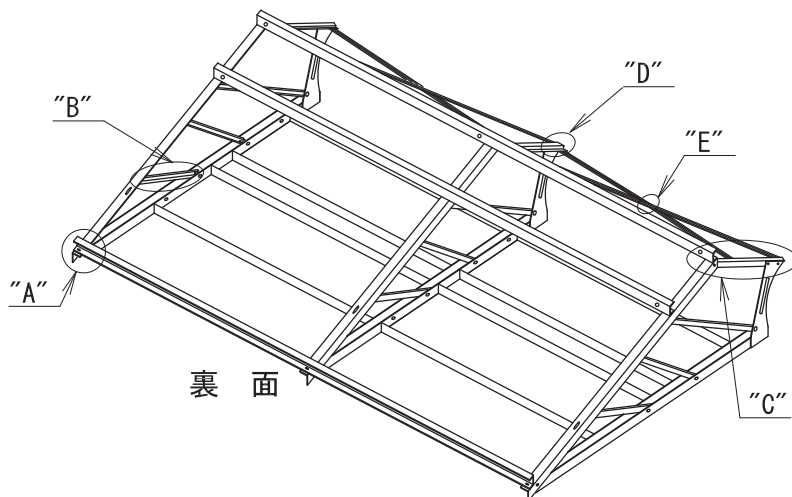


図3

●図4 反転して表面にしてください。あらかじめ取付いてある真空管サポート⑤とジョイントフレーム⑱をサイドフレーム・センターフレームに取付けます。最後に貯湯槽①をつけて完成です。

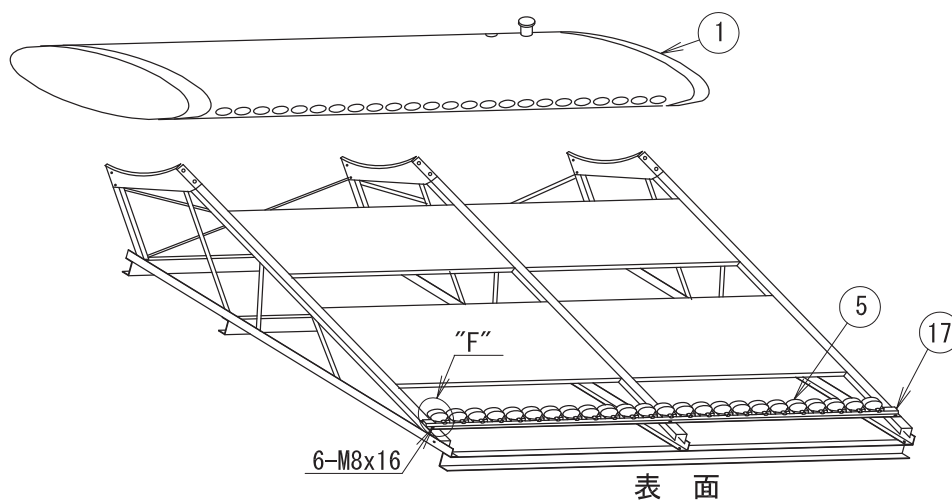
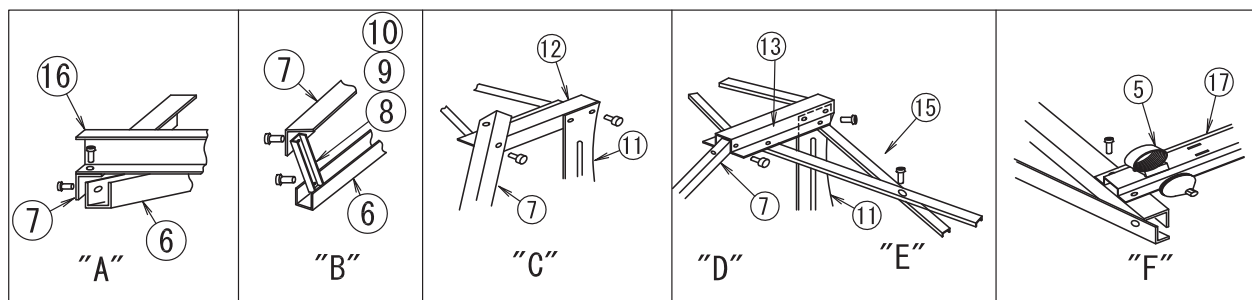


図4

各部詳細図



組立説明

ガラス管及びヒートパイプの取付

※ガラス管を取り付け前に日射に当てた状態で放置しないで下さい。
ヒートパイプが熱くなり、取り付け作業時に火傷をする危険性があります。

A. ガラス管ホルダのキャップ部を反時計回りに回し、取り外します。



キャップは
反時計回りに回すことで
取り外せます。

図5

B. シリコンパッキン④をガラス管に挿入します。



シリコンパッキン④

図6

組立説明

- C. 写真の A 部を押さえながらロット部を矢印方向に引き出します。
固くて引き出しにくい場合は捻りながら引き出してください。
引き出せない場合はそのまま挿入してください。

※ヒートパイプが熱い場合がありますので火傷にご注意ください。

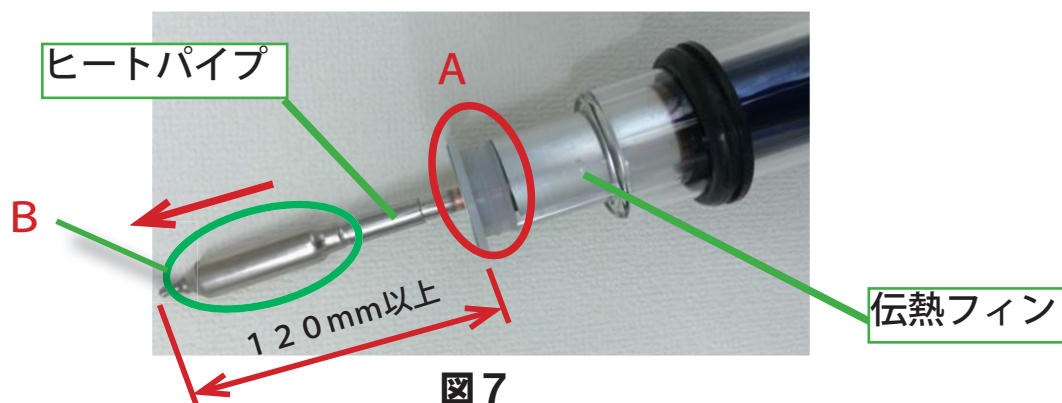


図 7

- D. ヒートパイプの先端(下図参照)に熱伝導グリス③を塗ります。
グリスの塗布量が少ないと集熱に影響する場合がありますので写真程度まで塗布して下さい。

B 部(膨らんでいる部分)へ
熱伝導グリスを塗ります。



図 8



図 9

組立説明

E. (1) ヒートパイプの先端を、タンクへ挿入します。

※ガラス管が地面等に干渉し、挿入できない場合は、ガラス管ホルダーを外し、取付けを行ってください。取り外し方はP11をご確認ください。

(2) ガラス管ホルダへガラス管の先端側を挿入します。

このとき、ガラス管の先端を地面等へぶつけないよう十分注意してください。

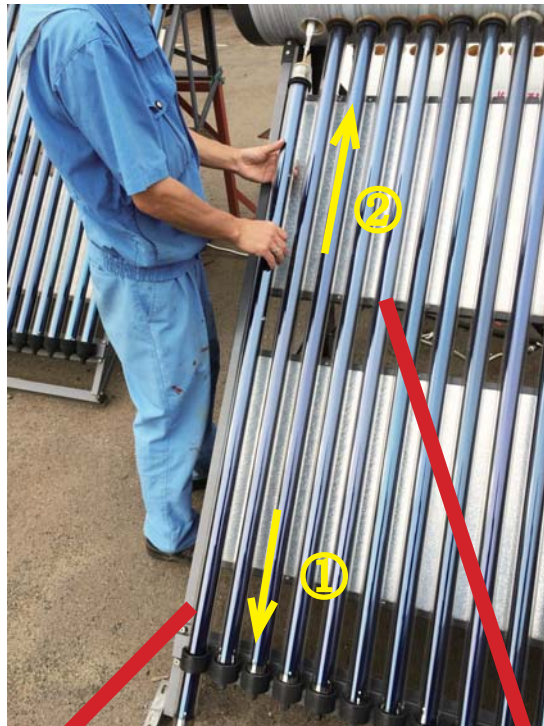


図 1 0

(1)



図 1 1

(2)

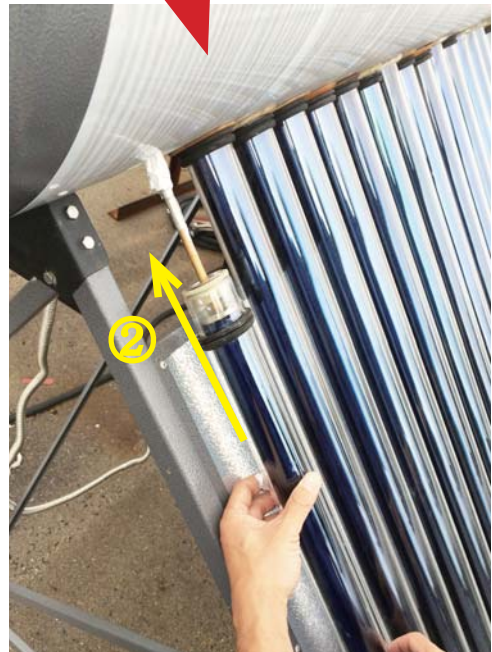


図 1 2

組立説明

- F. ヒートパイプの熱伝導グリスを塗布した部分 (8 ページ図 7 の B 部) が完全にスリーブ内に挿入されていることを確認のうえ、ガラス管を押し込んでください。



図 13



図 14

- G. シリコンパッキン④を貯湯タンクにはめ込みます。



図 15

- H. ガラス管ホルダに、キャップをねじ込みます。このとき、ガラス管が下がらないようご注意ください。



キャップを時計回りに回しながら、ガラス管ホルダにねじ込みます。

※キャップを締めすぎると、ガラス管の先端が破損し、真空が抜けてしまう恐れがあります。必ず手締めでキャップが回らなくなるところで、締めるのを止めてください。

図 16

組立説明

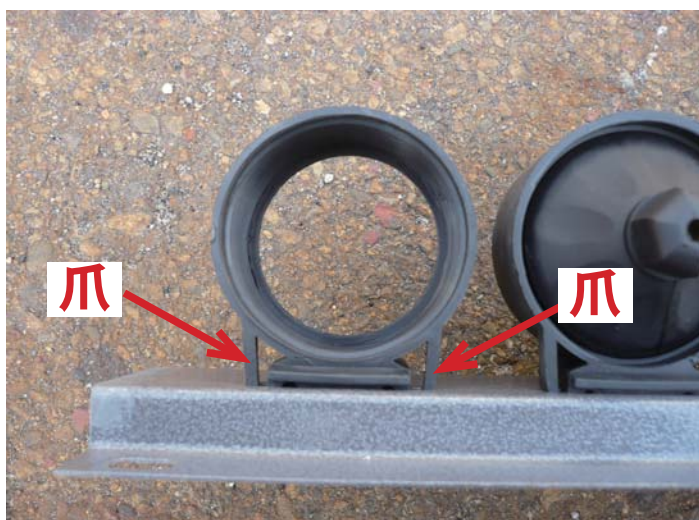
ガラス管ホルダーの取り外し方

ガラス管が地面等と干渉し、ヒートパイプを挿入できない場合には、下記のガラス管ホルダーを外し、取り付けを行ってください。



図17

ホルダの両側の爪を押し込み、タンク側へ押し込みながら、上へ引き上げます。



C方向からみる

図18

温水器の設置

警告



固定の確認

温水器や架台を固定しているワイヤーのゆるみやネジの外れがないか定期的に点検してください。温水器や架台が落下するおそれがあります。特に台風や地震の後にはよく点検してください。



専門業者が施工

設置工事は必ず水道局指定業者が行ってください。お客様自身で設置しないでください。



保護具の着用

屋根上での作業は労働安全衛生規則に従い、安全確保のため必ず安全保護具を着用してください。〔ヘルメット・安全帯・ロープ（命綱）・滑り防止（地下足袋）〕



落下注意

屋根などの上で作業する場合は、物を落としたりしないよう特に注意してください。



保護メガネと手袋の着用

ガラス管の挿入時に局部的に力が加わったり、物をぶつくとガラス管が破損し飛散することがありますので、保護具を必ず着用してください。

施工上の注意

- 本製品の満水重量は約320kgになります。十分に強度のある屋根もしくは場所に設置して下さい。
- 固定線（ステンレス線）と屋根瓦などの接触部には、必ず保護材（すり切れ防止用）を施してください。
- 強風時・地震などのために、固定線はたるみのないようピンと張ってください。ゆるんでいると温水器が横ずれ、転倒する恐れがあり危険です。
- 温水器は左右水平に設置し、確実に固定してください。また設置角度は20～40°になるように設置してください。
- 給水・給湯管の配管材料は架橋ポリエチレン管を奨励いたします。
- 給水・給湯配管には、地域にあった凍結防止の保温工事をおこなってください。また、減圧弁、自動空気抜き弁、逃がし弁、温圧弁本体へも保温施工してください。低温時に弁本体が凍結し、破損する恐れがあります。
- ステンレス線は SUS304-W2 線径φ 2.6mm を使用してください。
- 海沿いなどの塩害にさらされる恐れのある場所に設置される場合、緊結金具を別売品（5ページ参照）以外を準備される場合には、ステンレス製を使用してください。

温水器の設置

施工前の準備

- 安全について
屋根上での作業は高所作業にて危険を伴いますので、以下の安全保護具の使用をお願いします。
 - ・ヘルメット
 - ・安全帯
 - ・ロープ
 - ・地下足袋もしくは靴底に凹凸のある靴低所の水平面設置におきましても、同様に安全保護具の使用をお願いします。
また、労働安全衛生規則に則って作業を行ってください。
- 強風時ならびに雨天時、雨上がりの屋根が濡れている時の設置工事は絶対に行わないでください。
- 設置作業は必ず2人以上で行ってください。
- 配管施工または水道管への接続につきましては、各地域の水道局の指定業者が行ってください。

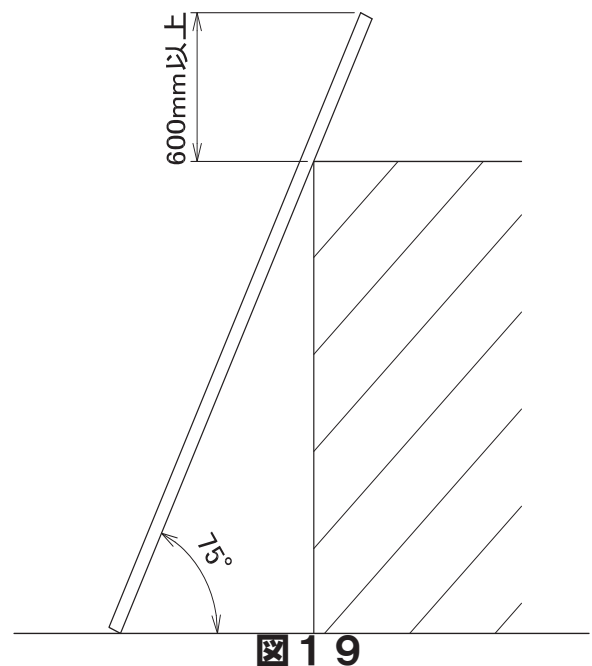
設置場所の確認

- 南向きの日射のよく当たる場所を選んで設置してください。
他の建物の影になる場所、木や植木等によりに日陰になる場所を避けてください。
- メンテナンス用のスペースが確保できるよう、周囲に500mm以上の空間を設けてください。
- 本製品の満水重量は約320kgになります。十分に強度のある屋根もしくは場所に設置して下さい。
- ベランダ、バルコニーへの設置は行わないでください。

梯子の掛け方

高所作業では、安全確保のため以下の点を厳守してください。

- 作業は必ず2人以上で行ってください。
- 強風時、また雨天時や雨上がり後等の濡れた設置面での設置工事は絶対行わないでください。
- 梯子を立てかける場合、
 - ・梯子の角度は水平面から75°
 - ・梯子の上端側は、梯子を立てかけた部位より600mm以上高くしてください。



温水器の設置

高所への吊り上げ時での注意

●はしごを使用する場合

- ・ロープをかけて吊り上げる場合は、左右水平になるようにしてください、
- ・バランスが悪いと落下、破損事故の原因になります。
- ・吊り上げ時のキズ防止のため、必ず緩衝材（ダンボール等）を巻いて吊り上げてください。

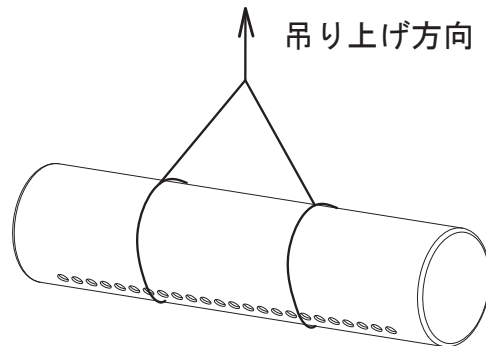


図20

下図のような担ぎ上げはしないでください。

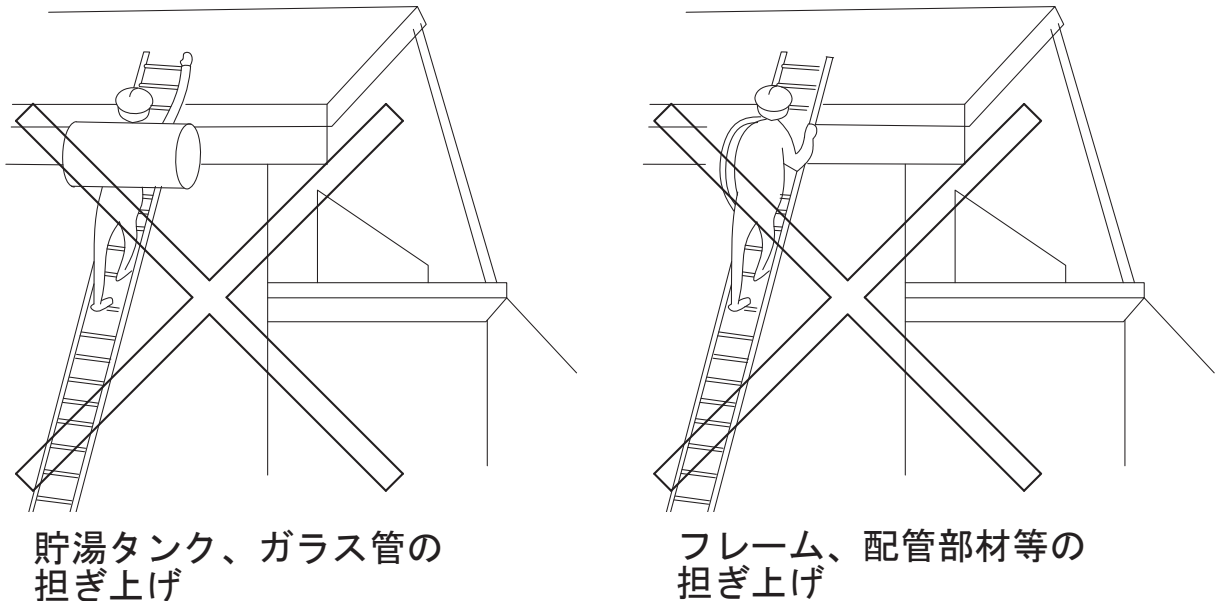


図21

●荷上げ器を使用する場合

- ・安全衛生教育「動力により駆動される巻き上げ機の運転の業務」を受講済みの人が作業（操作）を行なってください。

温水器の設置

屋根への設置

- 予め組立てた架台を 12、13 ページの設置場所の条件を考慮し、固定線の張出しと温水器が固定可能な場所へ据付けます。
- 固定線の張出しは 19 ページ図 30 の張り出し角度の範囲内にします。
- コーチねじの取付けは 18 ページ図 29 の「コーチねじ取付要領」を参照ください。
- たる木にコーチねじを取り付ける場合には、といを破損させないように、「L型金具」を使用してください。（16 ページ図 23 参照）鼻かくしに取り付ける場合には、鼻かくしを釘で補強したうえで取付けてください。（16 ページ図 24 参照）
- 固定線は 16 ページ図 25 のように結び、緩みがないようにします。
- 固定線が瓦等に接触する箇所には、必ず保護材を設置します。（17 ページ図 26,27 参照）
- 固定線の巻物をほどく際にキック、小曲がりが生じないようにしてください。（17 ページ図 28 参照）また、固定線の緩みを直すため、固定線の途中をねじらないでください。固定線に傷、錆がないことも確認してください。断線の原因になります
- 架台がしっかり固定されましたら、貯湯タンク①にガラス管③を差込みます。（7～11 ページ参照）
- ガラス管差込み後に、温水器が屋根から浮いていないかを確認してください。

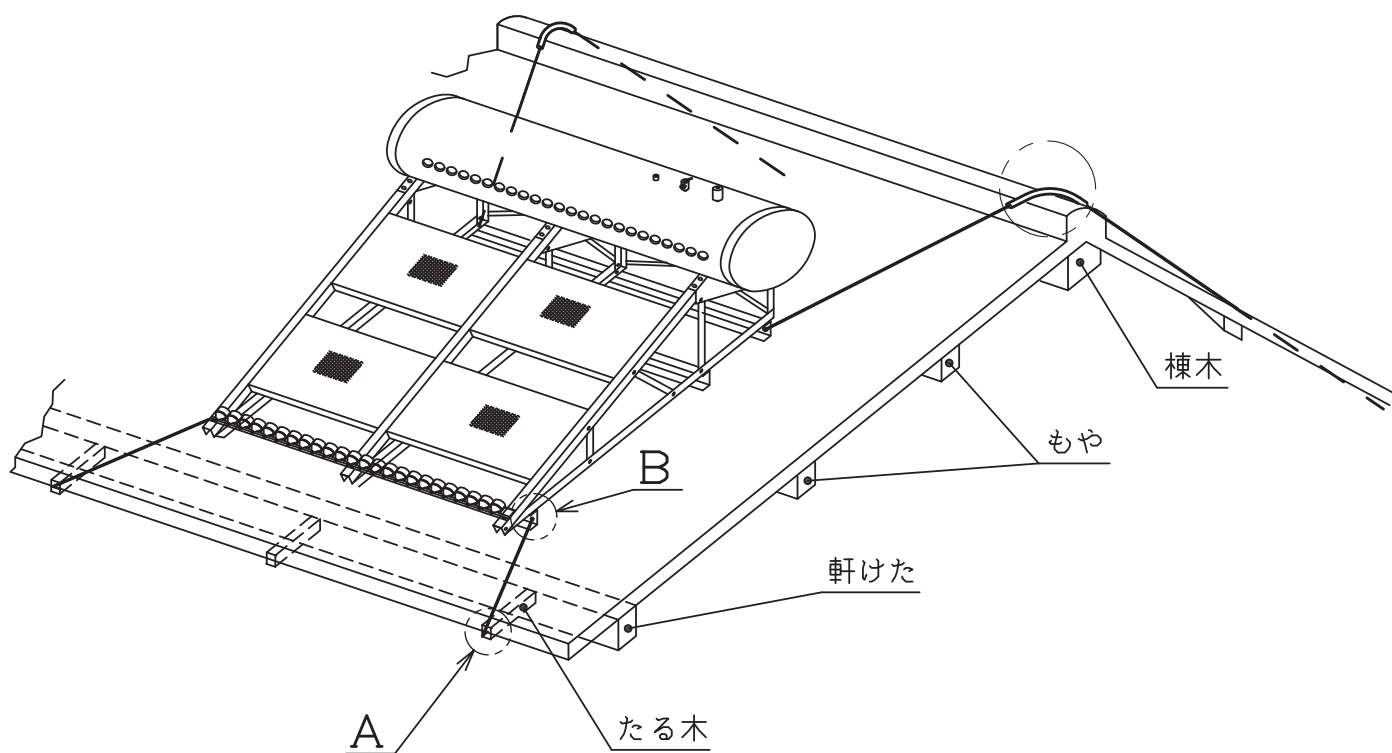


図 2 2

温水器の設置

屋根への設置

A 部詳細

1 たる木にコーチネジを取付ける場合

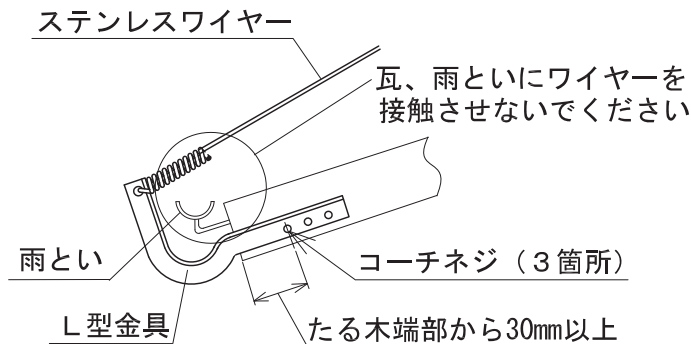
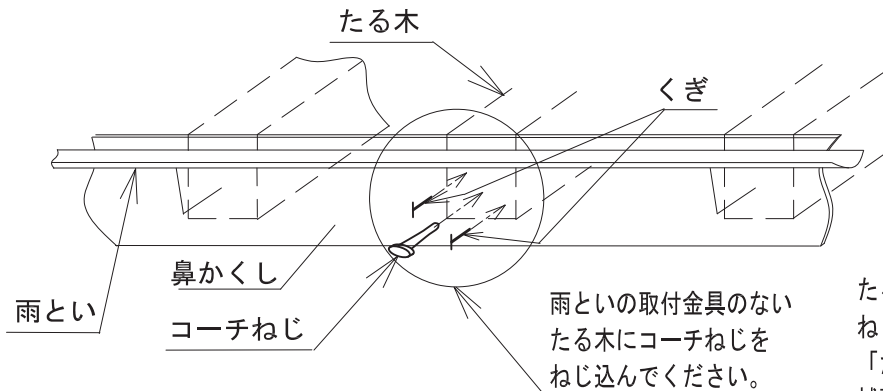


図 2 3

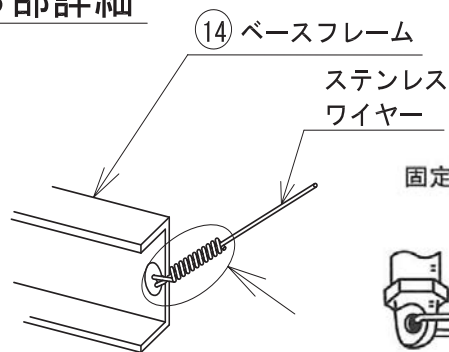
2 鼻かくしからたる木へ向けて、コーチねじを取付ける場合



たる木の木口にコーチねじをねじ込む場合、「鼻かくし」から「たる木」に向けて、釘を打ち込み補強してください。

図 2 4

B 部詳細



固定線の結び方 (固定金具、架台、コーチネジに結ぶ場合も同様)

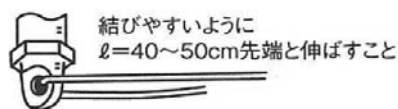


図 2 5

温水器の設置

屋根への設置

保護材取付

1. 棟瓦付近

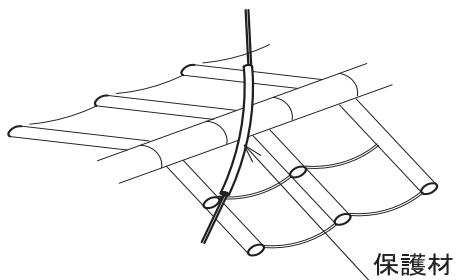


図26

2. 鼻かくしからたる木へ向けて、コーチねじを取付ける場合

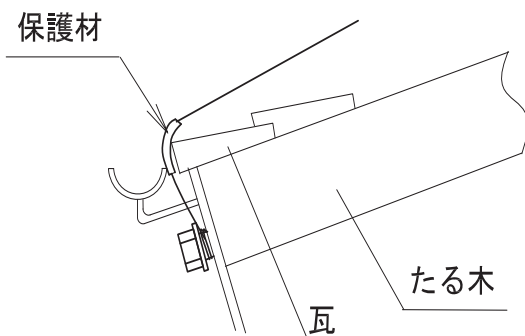


図27

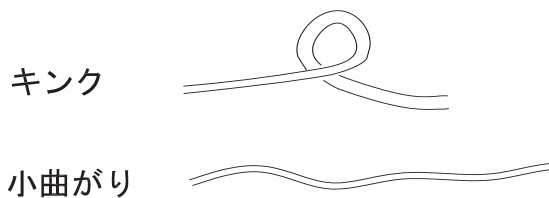


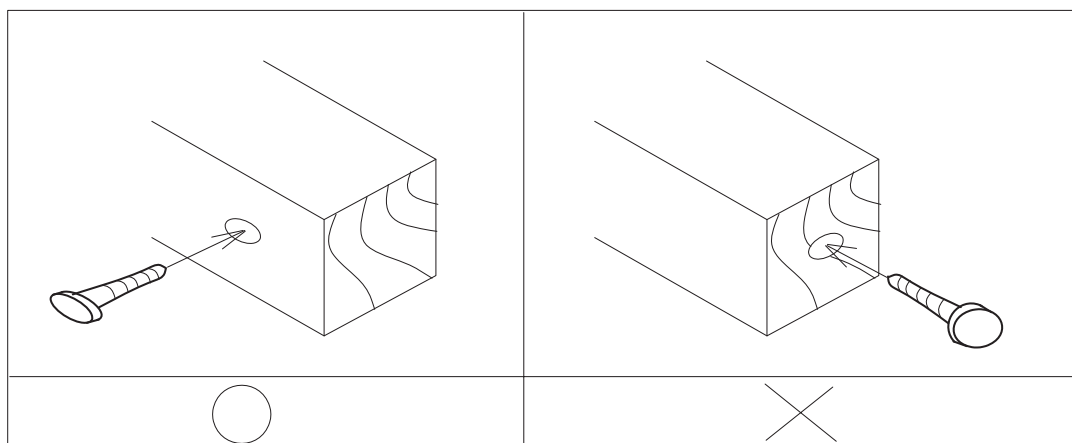
図28

温水器の設置

コーチねじの取付要領

コーチねじは「棟木」、「もや」、「軒けた」、「たる木」に締め付けてください。締め付け前に下穴（φ4、25～30mm）をあけてください。ハンマーなどにより、打ち込みは、木の割れ、コーチねじの抜けにつながりますのでやめてください。

木口側へは締めこまないで下さい。



ワイヤーのかける方向は、張力の発生する方向と同じ方向には締め込まないでください。抜けの原因になります。

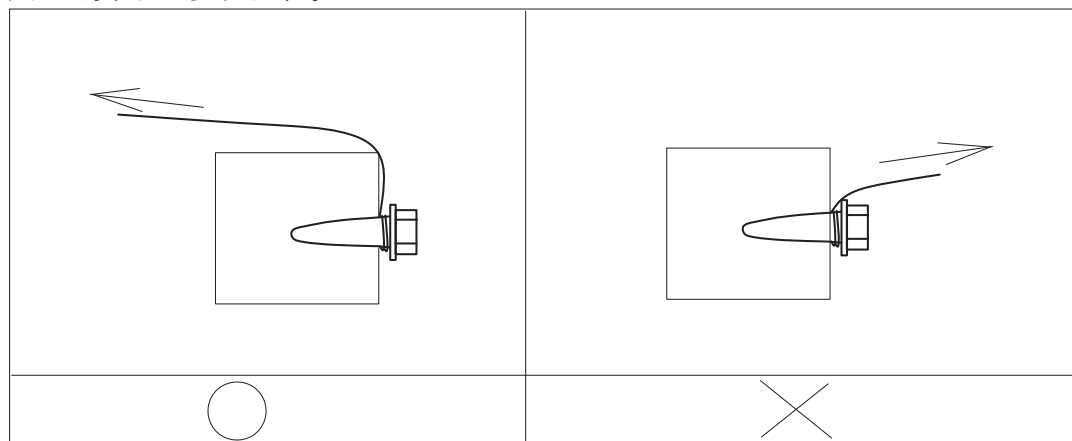


図 29

組立説明

固定線の張り出し要領

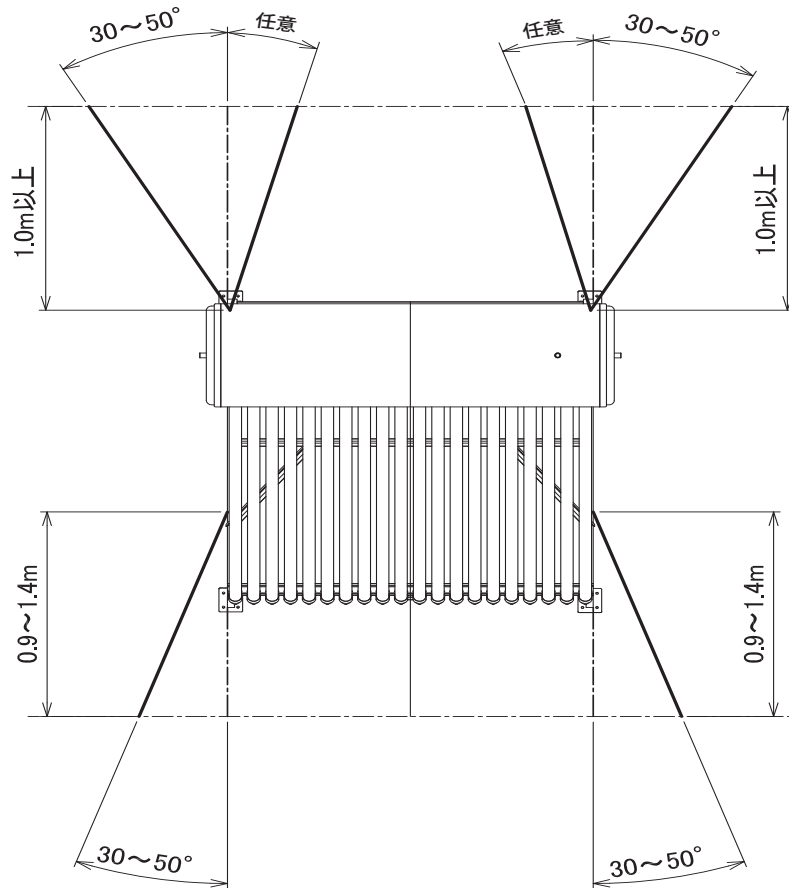


図30

配管接続

1) 給水管・給湯管の接続

1. 貯湯槽の”給水／給湯口”(R1/2)の配管には架橋ポリエチレン管 呼び径 13、継手:M種(メカニカル式) PN15 を接続してください。
2. 給水／給湯の架橋ポリエチレン管の曲げ半径は 45 cm以上にしてください。また、配管は巻きくせ、ねじり、たるみが生じないように適宜、支持金具で固定してください。
3. 配管の保温材として「耐熱ライトカバー」を使用して下さい。
また、減圧弁、逃がし弁、温圧弁、空気抜き弁にも保温材を施工ください。凍結によって故障する場合があります。
4. 配管完了後は必ず水漏れ(タンク部、ガラス管挿し込み部、継手部)確認を行ってください。
5. メンテナンス用として給水電磁弁の上流とタンク給湯口の間のお客様が操作しやすい場所へ必ず、止水栓を設けてください。

2) 架橋ポリエチレン管と継手の接続

1. カッターにて架橋ポリエチレン管を切断します。カッターは市販のパイプカッターをご使用ください。



2. 架橋ポリエチレン管に継手を接合します。ホースにスリーブ、ワッシャ、ナットを通し、竹の子部に架橋ポリエチレン管を挿入します。架橋ポリエチレン管は端面が継手内に入るまで挿入してください。



3. ナットが止まるまで確実に締めこんでください。



配管接続

給湯・給水ノズルの取扱いについて

給湯及び給水ノズルは貯湯タンクにねじ込みの構造となっています。
出荷時には、水漏れがないように確実にねじ込んでいます。



配管を施工する際に、このノズルを緩めてしまった場合は、タンクに水を張った際、また運転開始以降に水漏れが発生する可能性があります。

施工の際には、ノズルが緩まないようノズルに工具をかけて作業を行ってください。

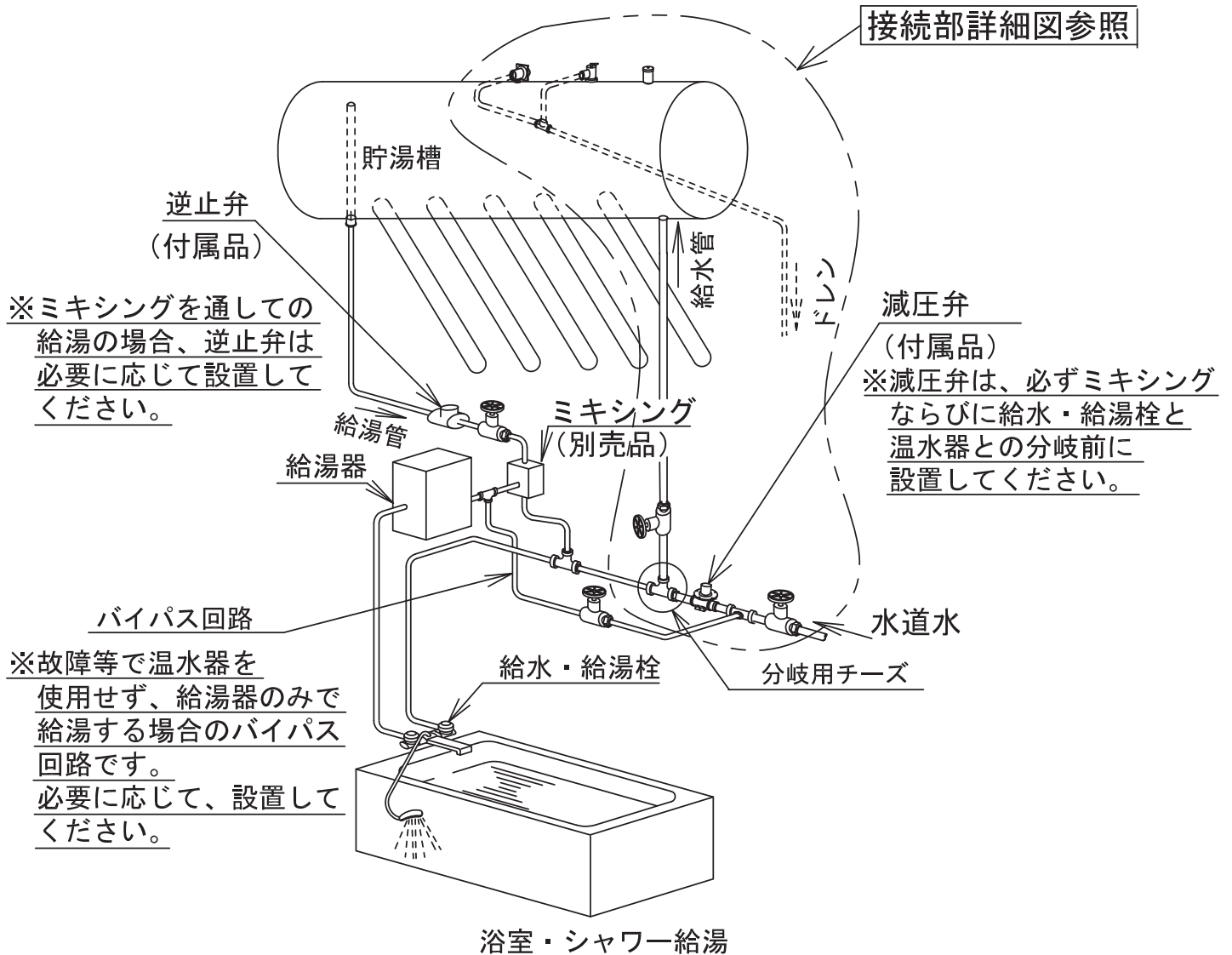


万が一、ノズル付近もしくはガラス管挿入口付近のタンクから水漏れする場合は、給湯もしくは給水ノズルからの可能性もありますので、ノズルを一旦タンクから取り外し、シールテープを厚めにねじ部に巻きつけて、再度タンクへねじ込んでください。

配管接続

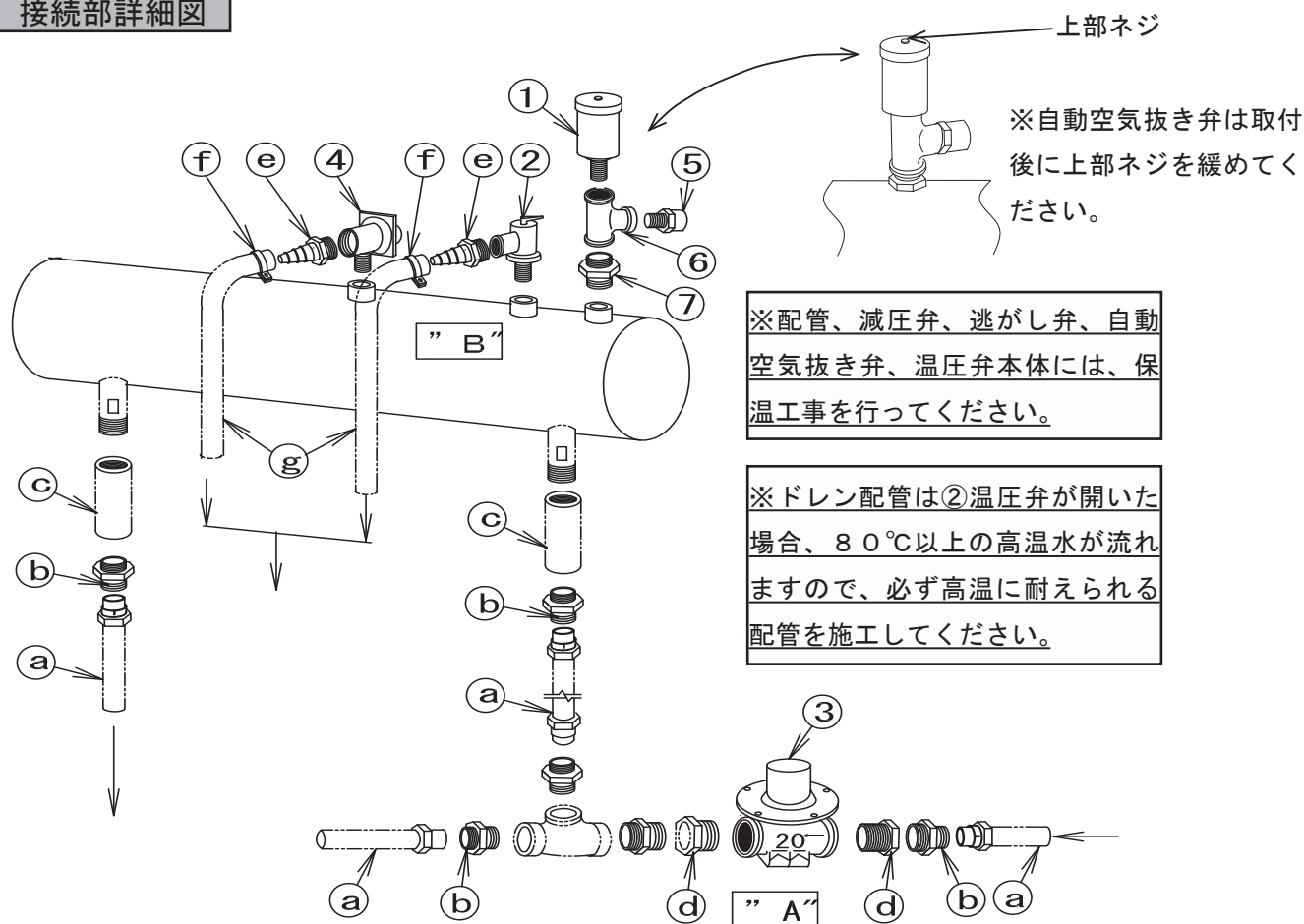
代表接続図

1. 下図は代表的な配管接続例です。各設置場所に適した接続を行なってください。
2. ミキシングもしくは混合水栓へ接続する場合、減圧弁はミキシングもしくは混合水栓への分岐前に設置して下さい。



配管接続

接続部詳細図



部品リスト

品番	部品名称	数量	規格 / 寸法	備考
1	自動空気抜き弁	1	R1/2	標準品
2	温圧弁 (ドレン)	1	R1/2 (Rc1/2)	標準品
3	減圧弁	1	Rc3/4	標準品
4	逃がし弁 (ドレン)	1	R3/4 (Rc1/2)	標準品
5	吸気弁	1	R1/2	標準品
6	チーズ	1	1/2	標準品
7	ニップル	1	1/2	標準品
a	架橋ポリエチレン管	-	呼び径 13	別売品
b	架橋ポリ用オス継手	-	R1/2	別売品
c	ソケット	-	1/2	別売品
d	ブッシング	-	3/4x1/2	別売品
e	ホースニップル	-	1/2	別売品
f	ホースバンド	-		別売品
g	ドレン用ホース	-		別売品

配管接続

空気抜き弁



梱包時

接続時

温圧弁



温水器
タンク側

減圧弁



逃し弁



温水器
タンク側

吸気弁



逆止弁



工事完了後の確認

設置工事が終了時に以下の項目を確認してください。

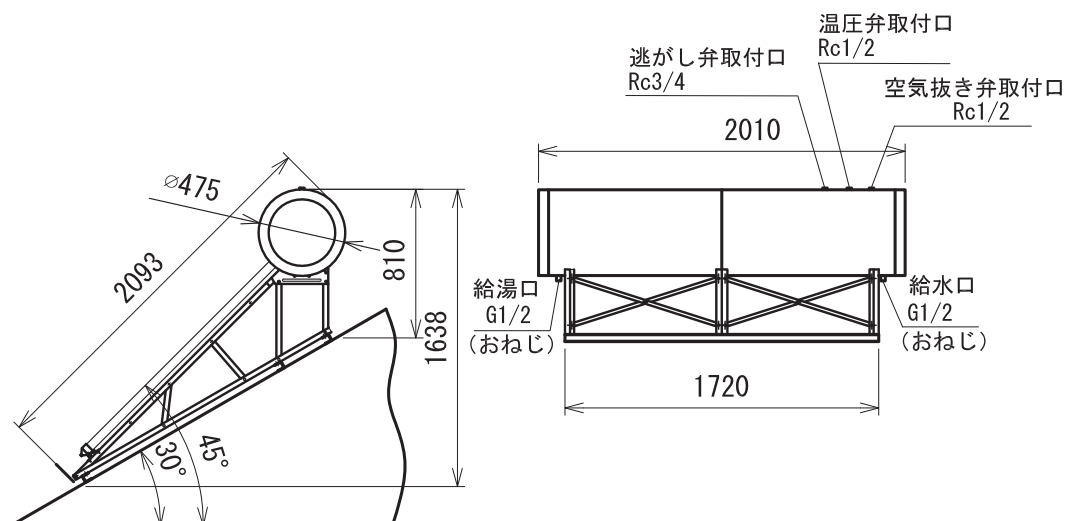
点検部位		点検項目	チェック欄
温水器本体	タンクとガラス管（ヒートパイプ部）接合部	水漏れ	
	外装部	傷、変形、破損	
	ガラス管	真空状態、汚れ、傷、破損	
	部位間締結ボルト、ナット	緩み	
支持構造部	全体	傷、ガタツキ、安定性	
	部位	たわみ、変形	
	固定部、締結部	緩み	
	反射板	変形、汚れ	
	基礎	強度	
緊結部	固定線	傷、緩み	
	温水器本体緊結部	傷、緩み	
	コーチネジ取付部	割れ	
建物	瓦	割れ、ズレ	
	防水モルタル	はがれ	
	主要構造部	強度	
配管	接続部	水漏れ	
	固定部	緩み	
	バルブ	止水状態	

- タンクを満水状態とし、温水器や配管からの水漏れの有無、固定線の緩み、コーチネジ部の状況、架台のたわみ、基礎部の強度を確認します。
- 給湯側にシャワーヘッドを接続した場合には、給水量が十分確保されていることを確認してください。

温水器仕様

設置タイプ	傾斜面設置	
型式	ST-195/24S	
ガラス管本数	(本)	24
ガラス管寸法	(mm)	φ 47x1500
接続口径	給水口 / 給湯口	G1/2 (おねじ) / G1/2 (おねじ)
	上部排気口	Rc1/2
	安全弁口	Rc1/2
	逃がし弁口	Rc3/4
材質	集熱体 / 透過体	真空式 2重ガラス管
	貯湯槽	SUS316 (ステンレス)
	貯湯保温材	発泡ウレタン
	貯湯槽外板	塗装鋼板
	架台	塗装鋼
有効集熱面積	(㎡)	2.27 (当社基準算出値)
製品空重量	(kg)	116
貯湯量	(L)	195
貯湯槽許容圧力	(MPa)	0.9
減圧弁設定圧力	(kPa)	170
逃し弁設定圧力	(kPa)	190
温圧弁設定温度	(°C)	90
標準集熱面角度	(deg)	45
標準設置面角度	(deg)	20 ~ 40

標準寸法図 ST-195/24S



お問い合わせ先：

 株式会社寺田鉄工所

ソーラー事業部

〒721-0951 広島県福山市新浜町 2-4-16

[TEL] 084-920-3020 [FAX] 084-953-1946

[email] info@solars.jp

[URL] <http://www.solars.jp>